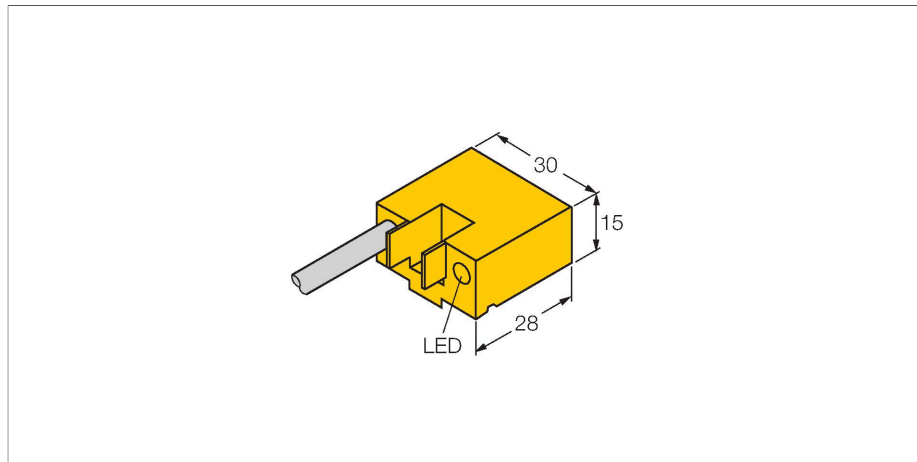


BIM-AKT-AP6X/S235

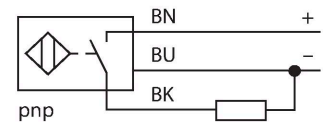
Détecteur de champs magnétiques – détecteur de proximité magnéto-inductif



Caractéristiques

- rectangulaire, hauteur 15mm
- face active au milieu
- plastique, PA12-GF30
- sensibilité accrue
- DC, 3 fils, 10...30 VDC
- N.O., sortie PNP
- raccordement par câble

Schéma de raccordement



Données techniques

Type	BIM-AKT-AP6X/S235
N° d'identification	4675021
Special version	S235 correspond à : Réglage spécial (sensibilité élevée)
Caractéristiques générales	
Vitesse de passage	≤ 10 m/s
Reproductibilité	≤ ± 0.1 mm
Dérive en température	≤ 0.1 mm
Hystérésis	≤ 1 mm
Données électriques	
Tension de service	10...30 VDC
Taux d'ondulation	≤ 10 % U _{ss}
Courant de service nominal DC	≤ 200 mA
Consommation propre à vide	15 mA
Courant résiduel	≤ 0.1 mA
Tension d'essai d'isolement	≤ 0.5 kV
Protection contre les courts-circuits	oui / contrôle cyclique
Tension de déchet I ₀	≤ 1.8 V
Protection contre les ruptures de câble/inversions de polarité	oui / entièrement
Fonction de sortie	3 fils, contact N.O., PNP
Fréquence de commutation	1 kHz
Données mécaniques	
Format	Rectangulaire, AKT
Dimensions	28 x 30 x 15 mm
Matériau de boîtier	Plastique, PA12-GF30

Principe de fonctionnement

Les détecteurs de champs magnétiques sont actionnés par des champs magnétiques et sont particulièrement utilisés pour la détection du positionnement du piston dans des vérins pneumatiques. Etant donné que les champs magnétiques traversent les métaux non-magnétiques, il est possible de détecter à l'aide du détecteur un aimant permanent fixé sur le piston à travers la paroi du vérin en aluminium.

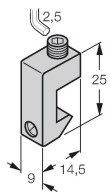
Données techniques

Matériau face active	plastique, PA12-GF30
Raccordement électrique	Câble
qualité de câble	Ø 4 mm, Gris, LifYY, PVC, 2 m
Section de conducteur	3x 0.25 mm ²
Conditions ambiantes	
Température ambiante	-25...+70 °C
Résistance aux vibrations	55 Hz (1 mm)
Résistance aux chocs	30 g (11 ms)
MTTF	2283 Années suivant SN 29500 (Ed. 99) 40 °C
Montage sur les profils suivants	
Format de vérin	#
Indication de l'état de commutation	LED, Rouge

Accessoires

KLA1

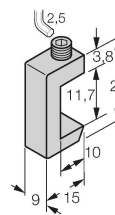
69700



Pièce de serrage pour le montage de détecteurs de champs magnétiques sur vérins avec tirants ; diamètre du vérin 32...50 mm, matériau : aluminium anodisé

KLA3

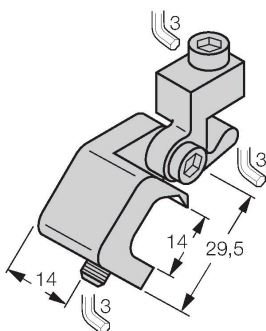
69702



Pièce de serrage pour le montage de détecteurs de champs magnétiques sur vérins avec tirants ; diamètre du vérin 32...63 mm ; matériau : Acier inoxydable

KLA2

69701



Pièce de serrage pour le montage de détecteurs de champs magnétiques sur vérins avec tirants ; diamètre du vérin 40...125 mm ; matériau : Aluminium