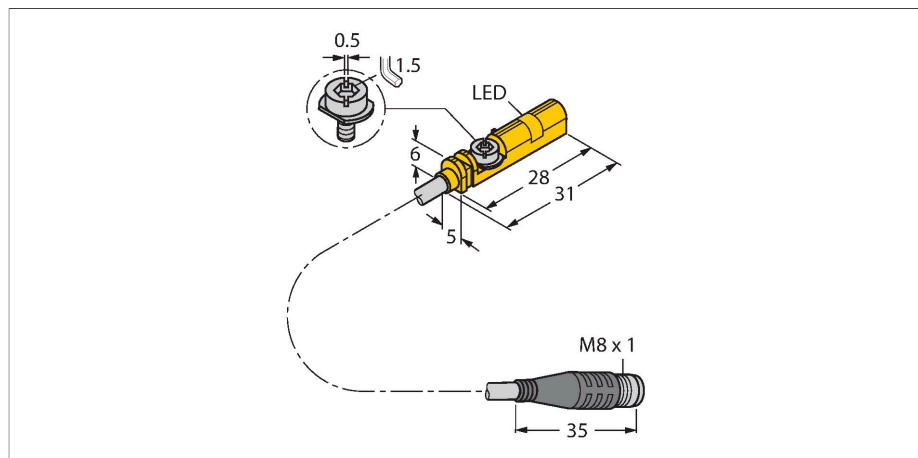


BIM-UNT-AP6X-0.3-PSG3S/S1139

Détecteur de champs magnétiques – pour vérins cylindriques



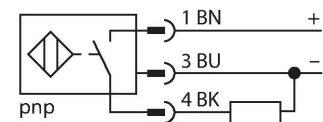
Caractéristiques

- Pour vérins avec rainure en T sans accessoires de montage
- Accessoires optionnels pour le montage sur d'autres formats de vérins
- Montage d'une seule main possible
- Fixation stable
- Détecteur magnéto-résistif
- Longue course de détection
- Pour vérins à grande course
- DC 3 fils, 10...30 VDC
- N.O., sortie PNP
- pigtail avec connecteur, Ø8 mm

Données techniques

Type	BIM-UNT-AP6X-0.3-PSG3S/S1139
N° d'identification	4685743
Special version	S1139 correspond à : Longue course de détection
Caractéristiques générales	
Vitesse de passage	≤ 10 m/s
Reproductibilité	≤ ± 0.1 mm
Dérive en température	≤ 0.1 mm
Hystérésis	≤ 1 mm
Données électriques	
Tension de service	10...30 VDC
Taux d'ondulation	≤ 10 % U _{ss}
Courant de service nominal DC	≤ 150 mA
Consommation propre à vide	15 mA
Courant résiduel	≤ 0.1 mA
Tension d'essai d'isolement	≤ 0.5 kV
Protection contre les courts-circuits	oui / contrôle cyclique
Tension de déchet I ₀	≤ 1.8 V
Protection contre les ruptures de câble/inversions de polarité	oui / entièrement
Fonction de sortie	3 fils, contact N.O., PNP
Fréquence de commutation	1 kHz
Données mécaniques	
Format	Rectangulaire, UNT
Dimensions	28 x 5 x 6 mm
Matériau de boîtier	Plastique, PP
Matériau face active	plastique, PP
Couple de serrage vis de fixation	0.4 Nm

Schéma de raccordement



Principe de fonctionnement

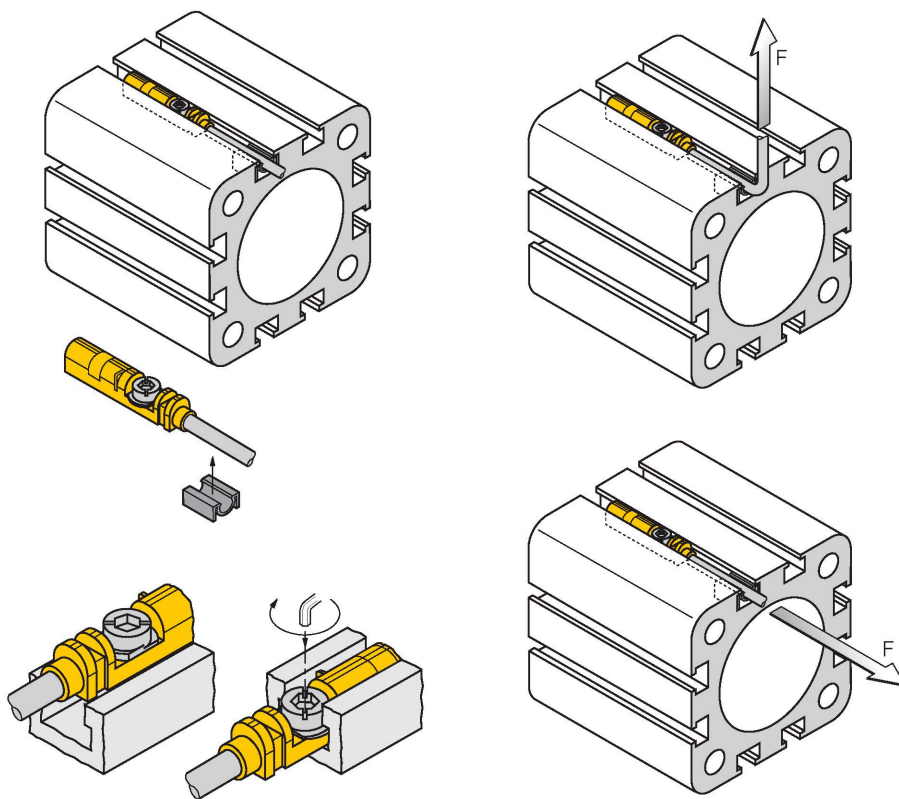
Les détecteurs de champs magnétiques sont actionnés par des champs magnétiques et sont particulièrement utilisés pour la détection du positionnement du piston dans des vérins pneumatiques. Etant donné que les champs magnétiques traversent les métaux non-magnétiques, il est possible de détecter à l'aide du détecteur un aimant permanent fixé sur le piston à travers la paroi du vérin en aluminium.

Données techniques

Raccordement électrique	Câble avec connecteur, Ø 8 mm
qualité de câble	Ø 3 mm, Gris, Lif9Y-11Y, PUR, 0.3 m
	approprié pour application de chaînes porte-câbles suivant déclaration de fabricant H1063M
Section de conducteur	3x 0.14 mm ²
Conditions ambiantes	
Température ambiante	-25...+70 °C
Résistance aux vibrations	55 Hz (1 mm)
Résistance aux chocs	30 g (11 ms)
Mode de protection	IP68
MTTF	2283 Années suivant SN 29500 (Ed. 99) 40 °C
Montage sur les profils suivants	
Format de vérin	
Indication de l'état de commutation	LED, Jaune
Fait partie de la livraison	broche de câble

Manuel de montage

Instructions de montage / Description



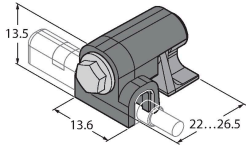
Le détecteur peut être monté dans la rainure d'en haut à une seule main à l'aide de l'ergot de préfixation. Le détecteur peut être fixé selon la procédure suivante à l'aide de la vis à ailettes brevetée. La vis à ailettes et le filetage interne disposent d'un filetage à gauche. Deux petites lèvres en plastique maintiennent la vis en position et garantissent une livraison du détecteur prêt au montage. Lorsque la vis est tournée vers la droite, elle est dévissée du filetage et appuie avec ses ailettes contre les côtés supérieurs de la rainure. Par conséquent, le détecteur est poussé vers le bas et ainsi fixé. Pour obtenir une fixation résistante aux vibrations, en fonction de la forme de la rainure, vissez la vis de quelques degrés jusqu'à environ un tour et demi à l'aide d'un tournevis plat (épaisseur de lame 0,5 mm) ou d'une clé 6 pans de 1,5 mm. Le couple de serrage admissible de 0,4 Nm permet de garantir une fixation sûre sans endommagement du vérin. Le détecteur résiste ainsi à une charge de traction axiale comme radiale de $F=100\text{ N}$ au niveau du câble. L'agrafe de câblage incluse assure une installation propre dans la rainure et consolide la fixation optimale. Pour le montage sur d'autres formats de vérin, veuillez commander séparément les accessoires correspondants.

Accessoires

KLZCD2-UNT

6970418

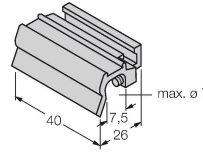
Pièce de serrage pour la fixation de détecteurs de champ magnétique pour rainures en T sur un vérin CleanDesign avec rail de fixation.



KLZ1-INT

6970410

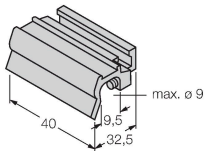
Accessoires pour le montage des capteurs BIM-INT et BIM-UNT sur des vérins avec tirant ; diamètre de vérin : 32...40 mm ; matériau : aluminium ; plus de brides supplémentaires pour différents diamètres de vérin sur demande



KLZ2-INT

6970411

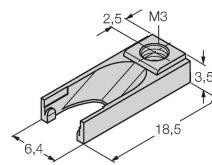
accessoire pour montage du détecteur BIM-INT et BIM-UNT sur vérins avec tirant; diamètre de vérin: 50...63 mm; matériau: aluminium; plus de brides supplémentaires pour différents diamètres de vérin sur demande



UNT-STOPPER

4685751

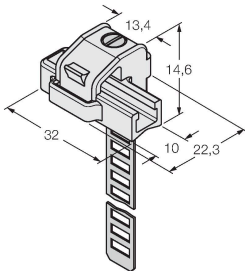
accessoires pour la fixation du point de commutation sur les vérins avec rainure en T; encliquetable dans la rainure de réception d'accessoires du détecteur BIM-UNT; matériau: plastique



KLRC-UNT1

6970626

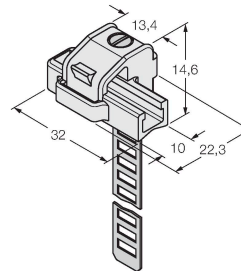
Pièce de serrage pour le montage de détecteurs de champs magnétiques sur vérins cylindriques ; diamètre du vérin : 8...25 mm ; matériau : PA 6I/6T / argentan ; classification d'incendie suivant UL94 - V2



KLRC-UNT2

6970627

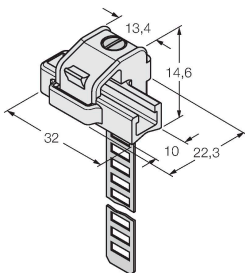
Pièce de serrage pour le montage de détecteurs de champs magnétiques sur vérins cylindriques ; diamètre du vérin : 25...63 mm ; matériau : PA 6I/6T / argentan ; classification d'incendie suivant UL94 - V2



KLRC-UNT3

6970628

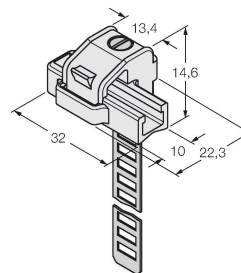
Pièce de serrage pour le montage de détecteurs de champs magnétiques sur vérins cylindriques ; diamètre du vérin : 63...130 mm ; matériau : PA 6I/6T / argentan ; classification d'incendie suivant UL94 - V2



KLRC-UNT4

6970629

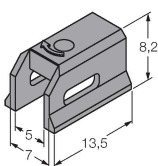
Pièce de serrage pour le montage de détecteurs de champs magnétiques sur vérins cylindriques ; diamètre du vérin : 130...250 mm ; matériau : PA 6I/6T / argentan ; classification d'incendie suivant UL94 - V2



KLDT-UNT2

6913351

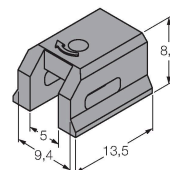
Pièce de serrage pour le montage de détecteurs de champs magnétiques sur des vérins à rainure en queue d'aronde ; largeur de rainure : 7 mm ; matériau : PPS



KLDT-UNT3

6913352

Pièce de serrage pour le montage de détecteurs de champs magnétiques sur des vérins à rainure en queue d'aronde ; largeur de rainure : 9,4 mm ; matériau : PPS



KLDT-UNT6

6913355

Pièce de serrage pour le montage de détecteurs de champs magnétiques sur des vérins à rainure en queue d'aronde ; largeur de rainure : 7,35 mm ; matériau : PPS

