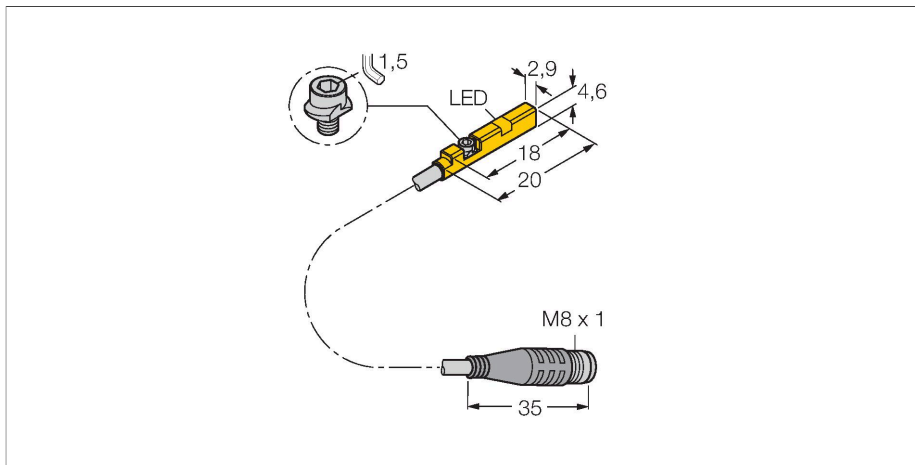


# BIM-UNR-AP6X-0.3-PSG3S

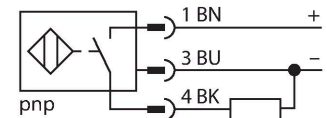
## Détecteur de champs magnétiques – pour vérins cylindriques



### Caractéristiques

- Pour vérins avec rainure en C sans accessoires de montage
- accessoires optionnels pour le montage sur d'autres formats de vérins
- montage d'une seule main possible
- fixation stable
- détecteur magnéto-résistif
- DC - 3 fils, 11...30 VDC
- N.O., sortie PNP
- pigtail avec connecteur, Ø8 mm

### Schéma de raccordement

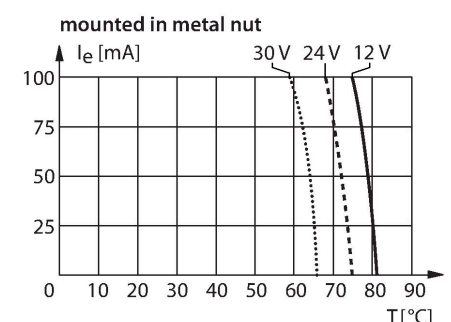
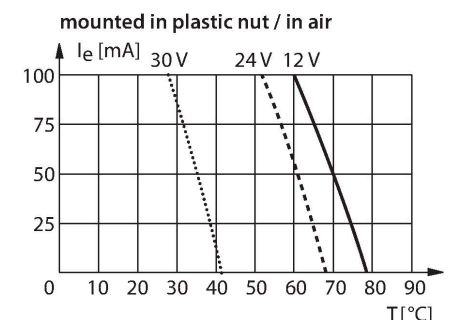


### Données techniques

Type	BIM-UNR-AP6X-0.3-PSG3S
N° d'identification	4685831
<b>Caractéristiques générales</b>	
Vitesse de passage	≤ 3 m/s
Reproductibilité	≤ ± 0.3 mm
Dérive en température	≤ 0.3 mm
Hystérésis	≤ 1 mm
<b>Données électriques</b>	
Tension de service	11...30 VDC
Taux d'ondulation	≤ 10 % U <sub>ss</sub>
Courant de service nominal DC	≤ 100 mA
Consommation propre à vide	15 mA
Courant résiduel	≤ 0.1 mA
Tension d'essai d'isolement	≤ 0.5 kV
Protection contre les courts-circuits	oui / contrôle cyclique
Tension de déchet I <sub>0</sub>	≤ 1.8 V
Protection contre les ruptures de câble/inversions de polarité	oui / entièrement
Fonction de sortie	3 fils, contact N.O., PNP
Fréquence de commutation	0.3 kHz
<b>Données mécaniques</b>	
Format	Rectangulaire, UNR
Dimensions	18 x 2.9 x 4.6 mm
Matériau de boîtier	Plastique, PP
Matériau face active	plastique, PP
Couple de serrage vis de fixation	0.2 Nm
Raccordement électrique	Câble avec connecteur, M8 x 1

### Principe de fonctionnement

Les détecteurs de champs magnétiques sont actionnés par des champs magnétiques et sont particulièrement utilisés pour la détection du positionnement du piston dans des vérins pneumatiques. Etant donné que les champs magnétiques traversent les métaux non-magnétiques, il est possible de détecter à l'aide du détecteur un aimant permanent fixé sur le piston à travers la paroi du vérin en aluminium.

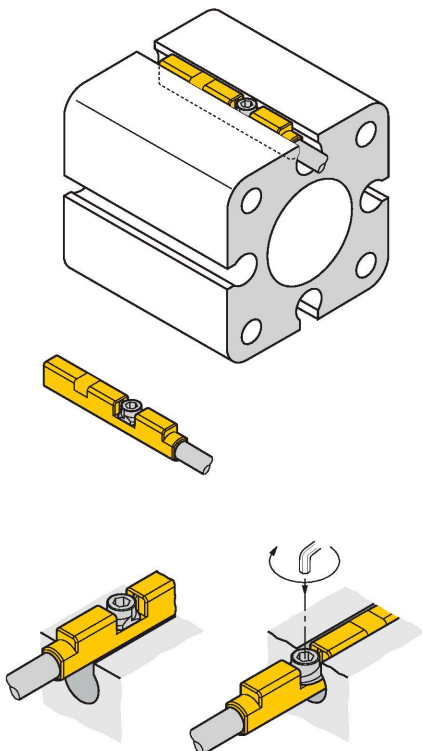


## Données techniques

qualité de câble	Ø 2 mm, Gris, Lif9Y-11Y, PUR, 0.3 m
Section de conducteur	3x 0.08 mm <sup>2</sup>
Fil toronné	40 x0.05 mm <sup>2</sup>
<b>Conditions ambiantes</b>	
Température ambiante	-25...+70 °C
Résistance aux vibrations	55 Hz (1 mm)
Résistance aux chocs	30 g (11 ms)
Mode de protection	IP67
MTTF	2283 Années suivant SN 29500 (Ed. 99) 40 °C
<b>Montage sur les profils suivants</b>	
Format de vérin	○
Indication de l'état de commutation	LED, Jaune
Fait partie de la livraison	broche de câble

## Manuel de montage

### Instructions de montage / Description



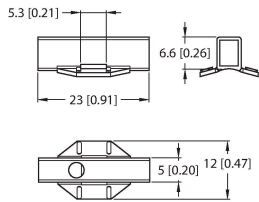
Le détecteur peut être monté dans la rainure d'en haut à une seule main. A l'aide de la vis à ailettes brevetée, le détecteur peut être fixé comme suit: La vis à ailettes et le filetage interne disposent d'un filetage à gauche. Deux petites lèvres en plastique maintiennent la vis en position et garantissent une livraison du détecteur prêt au montage. En tournant la vis à droite, celle-ci est dévissée du filetage et pousse par les ailettes contre la face supérieure de la rainure. Par conséquent, le détecteur est poussé en bas et donc fixé. Une fixation résistante aux vibrations est obtenue en vissant la vis d'un quart de tour à l'aide d'une clé inbus de 1,5 mm. Le couple de serrage admissible de 0,2 Nm suffit pour une fixation sûre sans endommagement du vérin. La broche de câble incluse assure une installation propre dans la rainure et complète la fixation optimale. Pour le montage sur des autres formats de vérin, veuillez commander séparément les accessoires correspondants.

## Accessoires

KLR2-UNR

100000596

Pièce de serrage pour le montage de détecteurs de champs magnétiques sur vérins cylindriques



ASB-4

6965104

Attache de montage pour la fixation de supports pour détecteurs de champs magnétiques sur des vérins cylindriques ; diamètre de vérin : 28...39 mm ; d'autres longueurs sont disponibles avec les références ASB-1 à ASB-9

