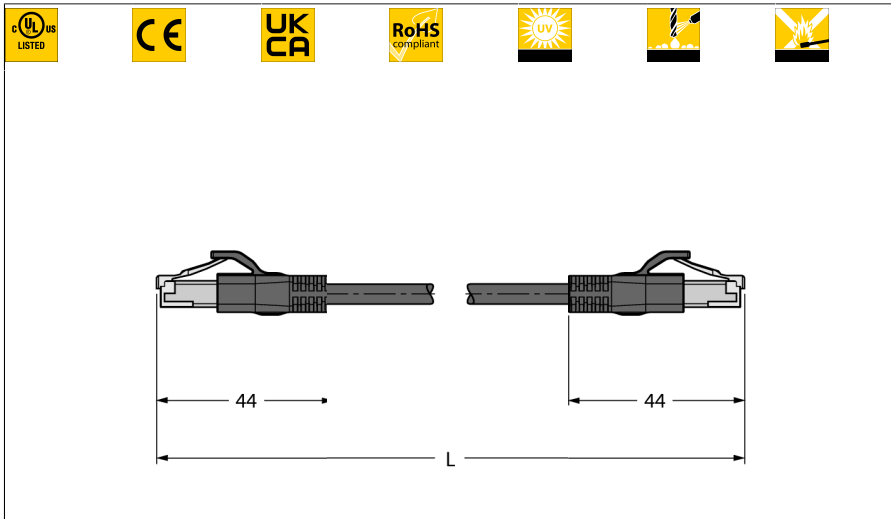


câble pour Industrial Ethernet / PROFINET

Câble de connexion

RJ45S-RJ45S-4416-10M



- Câble Ethernet : 4 broches, AWG 22
- CAT 5E
- Matériau de la gaine : PUR
- Couleur de la gaine : vert
- Blindage : feuille d'aluminium se recouvrant, fil de cuivre étamé
- Diamètre de la gaine : 6,5 mm
- Convient pour une utilisation sur les chaînes de transport de câble
- Résistant à l'huile conform. à IEC 60811-2-1 et UL13
- Sans halogène conform. à IEC 60754
- Ignifuge conform. à IEC 60332-1-2 et UL2556 VW1
- Homologation : UL
- Conforme à RoHS
- Conforme à la PNO
- connecteur mâle RJ45, droit, 4 pôles
- Connecteur mâle RJ45, droit, 4 broches
- longueur de câble: 10 mètres

Type	RJ45S-RJ45S-4416-10M
N° d'identification	6441619

Connecteur A	Connecteur mâle, RJ45, Droit
Nombre de pôles	4
Corps isolant	Plastique, PC
Corps de manchon	Plastique, TPU, Noir
Durée de vie mécanique	> 100 Cycles de couplage et de découplage
Degré de pollution	3/2
Type de protection	IP20

Connecteur B	Connecteur mâle, RJ45, Droit
Nombre de pôles	4
Corps isolant	Plastique, PC
Corps de manchon	Plastique, TPU, UL 94
Durée de vie mécanique	> 100 Cycles de couplage et de découplage
Degré de pollution	3/2
Indice de protection	IP20

Câble

Protocole réseau	Ethernet
Diamètre de câble	Ø 6.5mm ±0.20
Longueur de câble	10 m m
Gaine de câble	PUR, Vert
Blindage	feuille d'aluminium, grillage de cuivre étamé
Isolation du conducteur	PE
Section conducteur	4 x 0.32 mm ²
Structure de fils toronnés	7 x 0.25mm
Couleurs de câble	WH, YE, BU, OG

configuration de raccordement à gauche



schéma de connexions

Caractéristiques électriques à +20°C

Tension nominale	48V
Tension d'essai	2000 V
Intensité maximale admissible	1.5AA
Résistance DC (boucle)	120 Ω/km
Nom. Impédance	100 Ω (1MHZ)
Nom. Capacité	50 pF/m

Caractéristiques mécaniques et chimiques

Rayon de courbure (déplacement fixe)	≥ 5 x Ø
Rayon de courbure (utilisation flexible)	≥ 15 x Ø
Cycles de courbure	≥ 3 Mio.
Effort de torsion	± 180 °/m
Cycles de torsion	max. 100 000
Température ambiante (posé de manière fixe)	-50...+70°C
Température ambiante (mobile)	-20...+60°C

Autres caractéristiques

Utilisable sur chaînes de transport de câble	oui
Sans halogène	oui
Exempt de PVC	oui
Résistance UV	oui
Résistance à l'huile	oui
Ininflammable	oui

