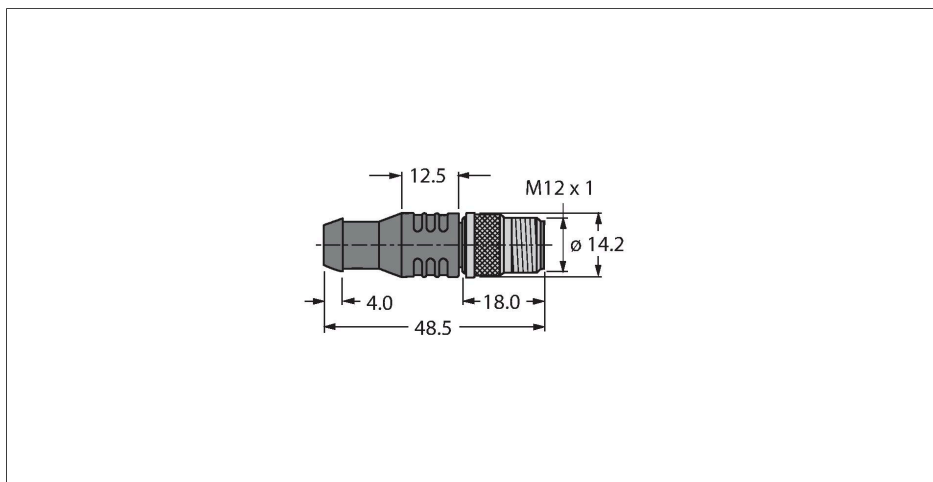


RSE-48TR-EX

– résistance de fin de ligne bus

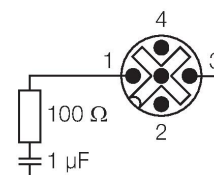


Caractéristiques

- version : connecteur M12
- 4 pôles, droit, écrou de serrage en laiton nickelé
- pour utilisation dans des applications PRO-FIBUS-PA
- plage de température : -40...+70 °C
- mode de protection: NEMA 1, 3, 4, 6P ET IEC IP67
- conformément à Fisco suivant IEC TS 60079-27

Titre schéma de raccordement

Schéma de raccordement



Données techniques

Type	RSE-48TR-EX
N° d'identification	6602250
Connecteur A	M12x1, Droit
Nombre de pôles	4
Contacts	laiton, CuZn, doré
Corps isolant	Plastique, PUR, Noir
Corps de manchon	Plastique, PUR, Bleu
Écrou/vis de serrage	CuZn
Type de protection	IP67, (vissé)
Protocole réseau	PROFIBUS-PA
Caractéristiques mécaniques et chimiques	
En état de mouvement	-40...+70 °C
Homologations	ATEX