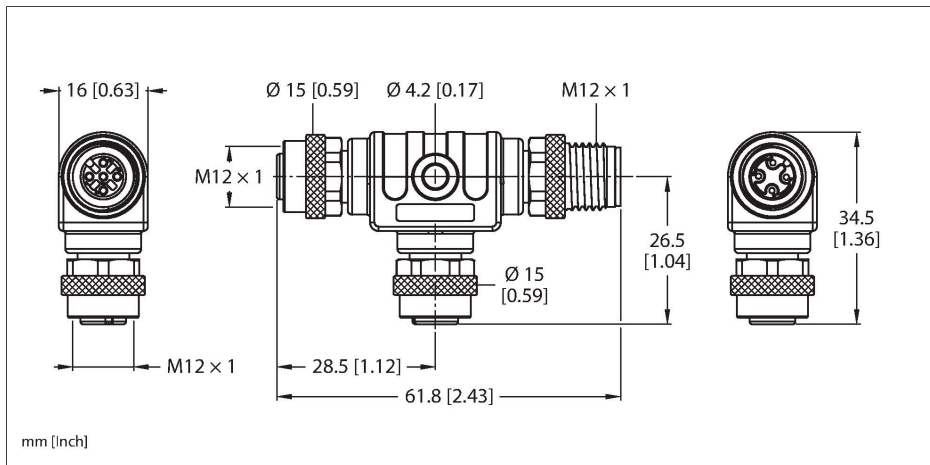


RSCS-2RKCS48

Répartiteurs à deux voies – répartiteur en T



Données techniques

Type	RSCS-2RKCS48
N° d'identification	6602251
Connecteur A	M12x1
Nombre de pôles	4
Corps de manchon	Plastique, PA 6, Noir
Durée de vie mécanique	> 100 Cycles de couplage et de découplage
Degré de pollution	3/2
Type de protection	IP67, Uniquement en état vissé
Connecteur B	2 x connecteur femelle, M12x1, Droit
Contacts	métal, CuZn, doré
Corps isolant	Plastique, TPU, Noir
Corps de manchon	Plastique, PA 6, Noir
Ecrou de serrage/vis de serrage	laiton, CuZn, nickelé
Joint d'étanchéité	Plastique, FPM (Viton)
Durée de vie mécanique	> 100 Cycles de couplage et de découplage
Degré de pollution	3/2
Indice de protection	IP67, uniquement en état enfiché
Protocole réseau	PROFIBUS-PA
Tension nominale	250 V
Intensité maximale admissible	4 A
Résistance d'isolation	$\geq 10^8 \Omega$
Résistance transversale	$\leq 5 \text{ m}\Omega$
Caractéristiques mécaniques et chimiques	
En état de repos	-30...+90 °C

Caractéristiques

- répartiteur en T blindé à 4 pôles avec raccords à bride M12 en laiton nickelé
- blindage monté sur l'écrou de serrage
- pour utilisation dans des applications PROFIBUS-PA

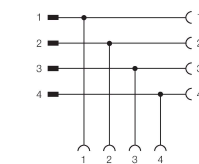
Titre schéma de raccordement

Raccordement PROFIBUS-PA



Titre schéma de raccordement 3

Schéma de raccordement



Données techniques

En état de mouvement

-30...+90 °C
