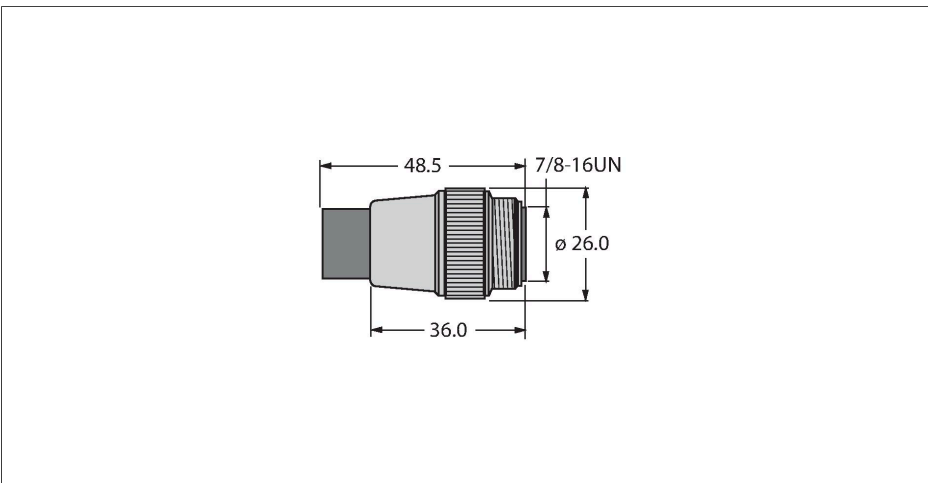


RSMV-48TR-EX

– résistance de fin de ligne bus

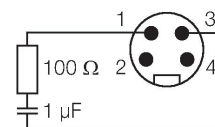


Caractéristiques

- version : connecteur 7/8"
- 4 pôles, droit, écrou de serrage en acier inoxydable
- pour utilisation dans des applications PRO-FIBUS-PA
- plage de température : -40...+70 °C
- mode de protection: IP67
- conformément à Fisco suivant IEC TS 60079-27

Titre schéma de raccordement

Schéma de raccordement



Données techniques

Type	RSMV-48TR-EX
N° d'identification	6602370
Connecteur A	Connecteur mâle, 7/8"-16 UN, Droit
Nombre de pôles	4
Contacts	laiton, CuZn, doré
Corps isolant	Plastique, PUR, Noir
Corps de manchon	Plastique, PUR, Bleu
Écrou/vis de serrage	1.4404
Type de protection	IP67, (vissé)
Protocole réseau	PROFIBUS-PA
Caractéristiques mécaniques et chimiques	
En état de mouvement	-40...+70 °C
Homologations	ATEX