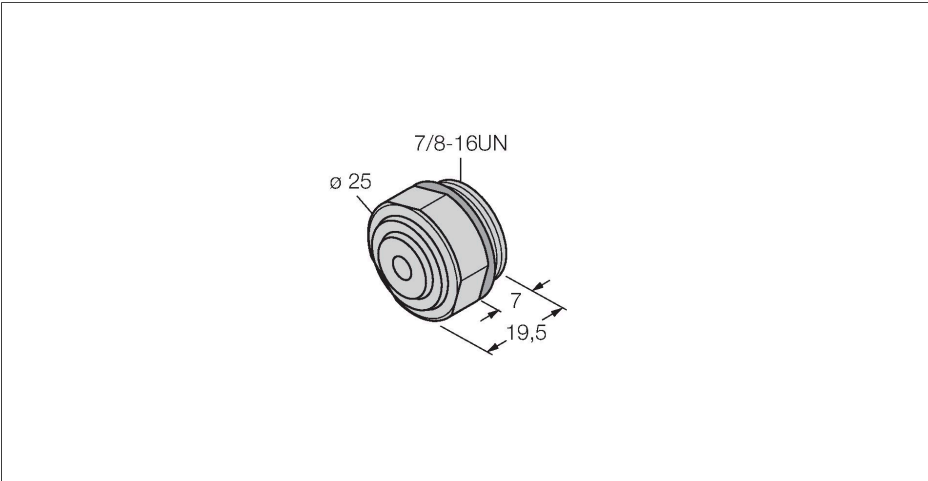


RSMV-BC

Bouchon d'obturation 7/8"



Caractéristiques

- bouchon d'obturation 7/8" en acier inoxydable
- pour connecteur femelle
- résistant à l'huile
- IP67 suivant IEC 60529/ EN 60529 et Nema 1,3,4,6P

Données techniques

Type	RSMV-BC
N° d'identification	6603783
Caractéristiques mécaniques et chimiques	
En état de mouvement	-40...+70 °C