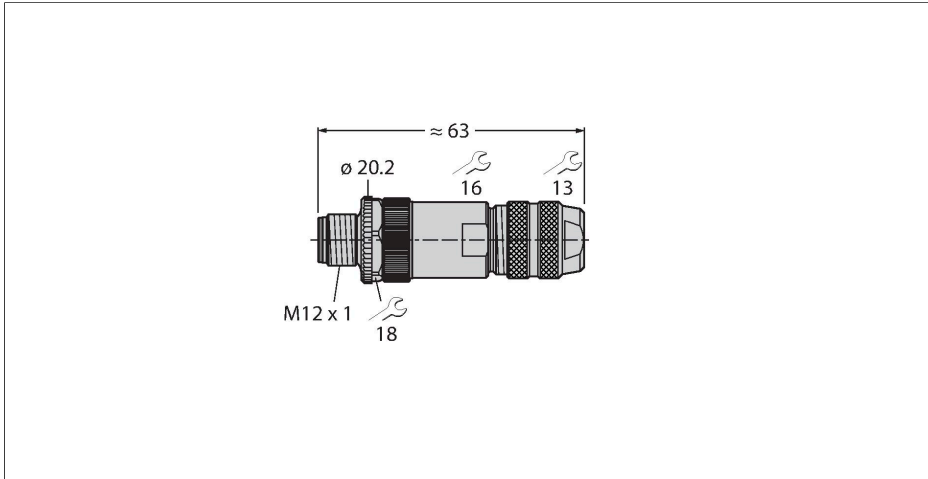


CMBS8141-0

Connecteur confectionnable

Connecteur mâle M12 × 1, droit

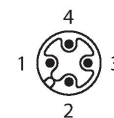


Caractéristiques



- Codage A
- Boîtier métallique
- Peut être blindé
- Bague de protection
- Avec bague fileté coulée sous pression
- raccordement par bornes à vis
- 4 pôles
- diamètre de ligne 4 ... 6 mm
- section conducteur 0.14 ... 0.75 mm²

Configuration de contact



Données techniques

Type	CMBS8141-0
N° d'identification	6604005
Connecteur A	Connecteur mâle, M12x1, Droit, Codage A
Nombre de pôles	4
Contacts	CuZn, doré
Corps isolant	Plastique, PA, Noir
Corps de manchon	fonte de zinc, GD-Zn, nickelé, Noir
Écrou/vis de serrage	fonte de zinc, GD-Zn, nickelé
Diamètre extérieur du câble	6...8 mm
Section conducteur/section raccordable	0.14...0.75 mm ²
Type de connexion	raccordement par vis/bornes
Durée de vie mécanique	> 100 Cycles de couplage et de découplage
Type de protection	IP67, (vissé)
Caractéristiques électriques à +20°C	
Tension nominale	250 V
Intensité maximale admissible	4 A
Résistance d'isolation	≥ 10 ⁸ Ω
Résistance transversale	≤ 3 mΩ
Caractéristiques mécaniques et chimiques	
En état de repos	-40...+85 °C
Homologations	Reconnu cULus