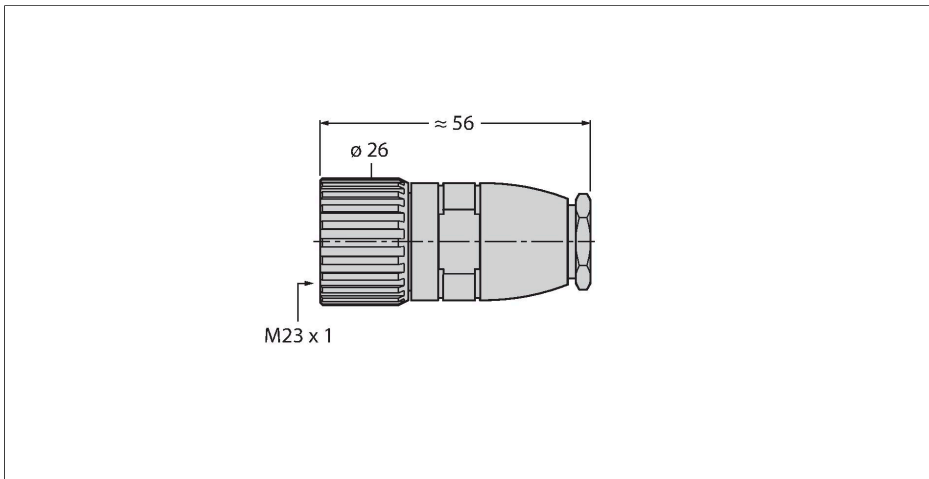


FW-M23ST12Q-G-LT-ME-XX-10

Connecteur confectionnable

Connecteur mâle M23 × 1, droit

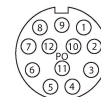


Caractéristiques



- Boîtier métallique
- Indice de protection IP65
- connexion soudée
- 12 pôles
- filetage PG9
- diamètre de ligne 6.0 ... 8.0 mm

Configuration de contact



Données techniques

Type	FW-M23ST12Q-G-LT-ME-XX-10
N° d'identification	6604070
Connecteur A	Connecteur mâle, M23x1, Droit
Nombre de pôles	12
Contacts	CuZn, doré
Corps isolant	Plastique, PA, Noir
Corps de manchon	laiton, CuZn, nickelé
Écrou/vis de serrage	laiton, CuZn, nickelé
Joint d'étanchéité	Plastique, FPM/FKM
Filetage	PG9
Diamètre extérieur du câble	6...8 mm
Section conducteur/section raccordable	0.25...1 mm ²
Type de connexion	Contact à braser
Durée de vie mécanique	> 50 Cycles de couplage et de découplage
Type de protection	IP65, (vissé)
Caractéristiques électriques à +20°C	
Tension nominale	48 V
Intensité maximale admissible	8 A
Résistance d'isolation	≥ 10 ⁸ Ω
Résistance transversale	≤ 3 mΩ
Caractéristiques mécaniques et chimiques	
En état de repos	-40...+70 °C