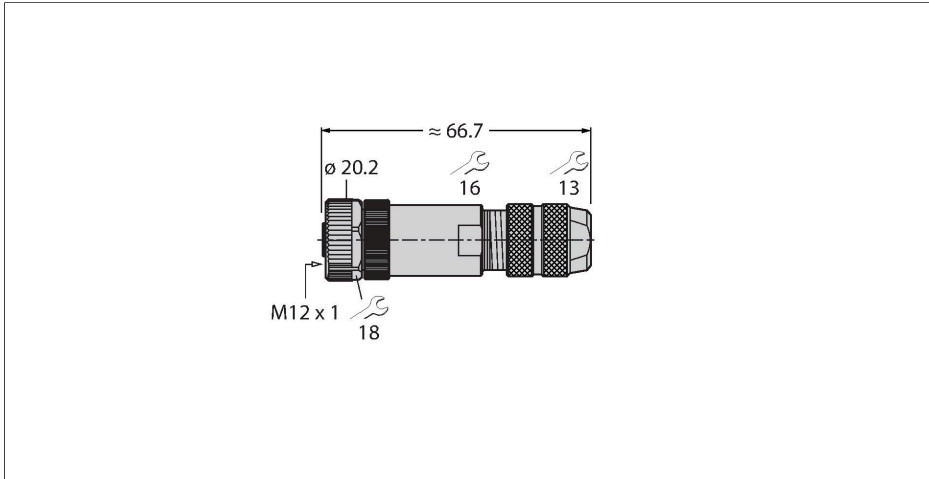


FW-M12KU5D-G-SB-ME-SH-8

Connecteur confectionnable

Connecteur femelle M12 × 1, droit

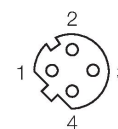


Caractéristiques



- Pour utilisation dans des applications Ethernet
- Blindage par ressort type iris
- Codage D
- Boîtier métallique
- raccordement par bornes à vis
- 4 pôles
- Diamètre de ligne 5,0...8,0 mm
- Homologation : UL

Configuration de contact



Données techniques

Type	FW-M12KU5D-G-SB-ME-SH-8
N° d'identification	6604219
Connecteur A	Connecteur femelle, M12x1, Droit, Codage D
Nombre de pôles	4
Contacts	laiton, CuZn, doré
Corps isolant	Plastique, PA, Noir
Corps de manchon	fonte de zinc, GD-Zn, nickelé, Noir
Écrou/vis de serrage	fonte de zinc, GD-Zn, nickelé
Joint d'étanchéité	Plastique, FPM/FKM
Diamètre extérieur du câble	5...8 mm
Section conducteur/section raccordable	0.14...0.75 mm ²
Type de connexion	raccordement par vis/bornes
Durée de vie mécanique	> 100 Cycles de couplage et de découplage
Type de protection	IP67, (vissé)
Protocole réseau	Ethernet
Blindage	oui
Caractéristiques électriques à +20°C	
Tension nominale	250 V
Intensité maximale admissible	4 A
Résistance d'isolation	≥ 10 ⁸ Ω
Résistance transversale	≤ 3 mΩ
Caractéristiques mécaniques et chimiques	
En état de repos	-40...+85 °C

Données techniques

Homologations

UL
