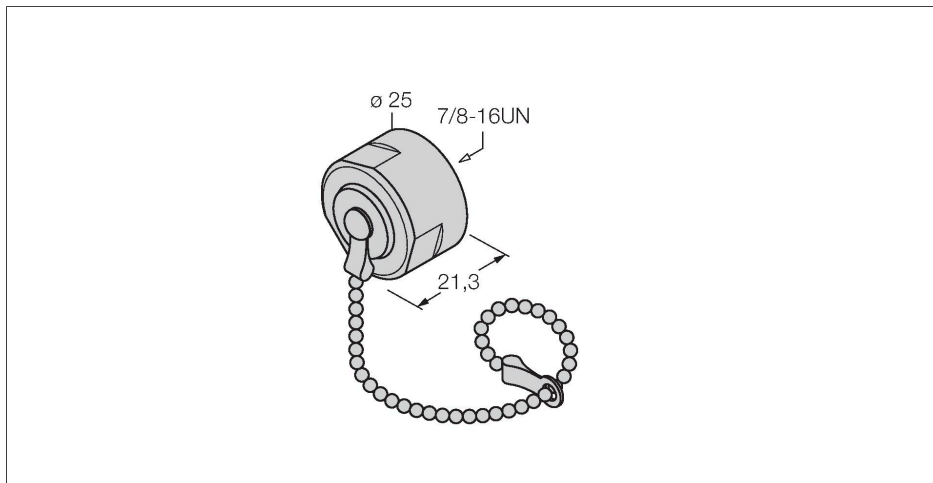


RKMV-CCC

Bouchon d'obturation 7/8"



Caractéristiques

- Capuchon 7/8", acier inoxydable
- Pour connecteur mâle
- Résistance à l'huile
- IP67 conformément à la norme CEI 60529/ EN 60529 et NEMA 1, 3, 4, 6P
- Avec chaîne de fixation, env. 150 mm

Données techniques

Type	RKMV-CCC
N° d'identification	6604488
Caractéristiques mécaniques et chimiques	
En état de mouvement	-40...+70 °C