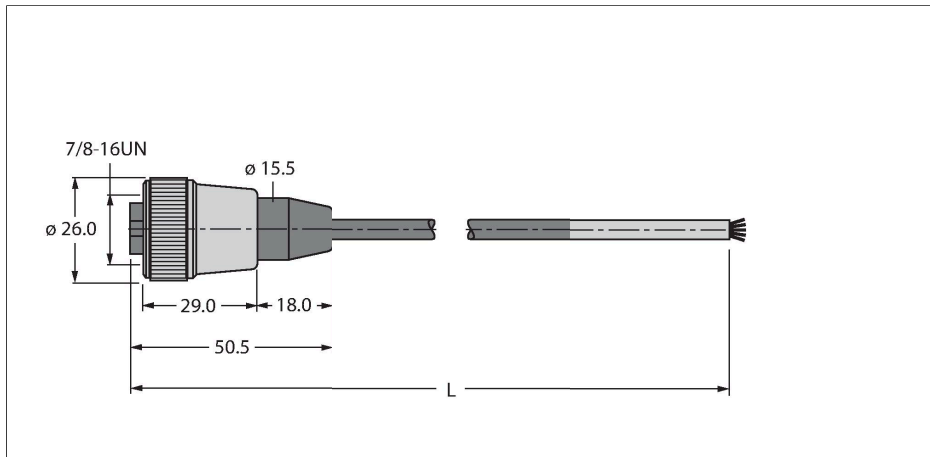


# RKM52-1M

## Câble d'alimentation en tension / PUR – Câble de raccordement



### Caractéristiques

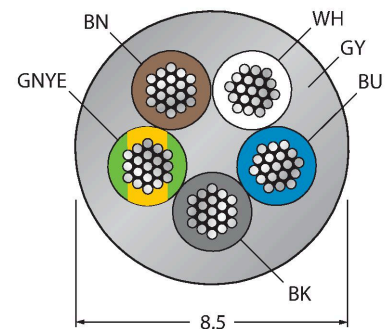


- Câble d'alimentation : 5 x 1,5 mm<sup>2</sup>
- Matériau de la gaine : PUR, couleur : gris
- Diamètre de la gaine : 8,5 mm
- Utilisable sur chaînes de transport de câble
- Résistant à l'huile et ininflammable
- exempt d'halogène
- Extrémité ouverte
- Connecteur femelle droit 7/8"
- longueur de câble : 1.0 mètre

### Données techniques

Type	RKM52-1M
N° d'identification	6604710
Connecteur A	Connecteur femelle, 7/8"-16 UN, Droit
Nombre de pôles	4+PE
Contacts	métal, CuZn, doré
Corps isolant	Plastique, TPU, Noir
Corps de manchon	Plastique, TPU, Noir
Écrou/vis de serrage	laiton, CuZn, nickelé
Durée de vie mécanique	> 100 Cycles de couplage et de découplage
Degré de pollution	3
Type de protection	IP67, Uniquement en état vissé
<b>Câble</b>	
Diamètre de câble	Ø 8.5 mm ±0.30
Longueur de câble	1 m
Gaine de câble	PUR, Gris
Blindage	non
Isolation du conducteur	PP
Section conducteur	5 x 1.5 mm <sup>2</sup>
Structure de fils toronnés	84 x 0.15 mm
Section conducteur	1.5 mm <sup>2</sup>
Couleurs de câble	BN, WH, BU, BK, GNYE
<b>Caractéristiques électriques à +20°C</b>	
Tension nominale	240 V
Tension d'essai	500 V
Intensité maximale admissible	12 A

### section câble



### Configuration de contact



### schéma de connexions



## Données techniques

### Caractéristiques mécaniques et chimiques

Rayon de courbure (utilisation flexible)	$\geq 10 \times \varnothing$
En état de repos	-40...+90 °C
En état de mouvement	0...+90 °C
Température ambiante sur chaînes de transport de câble	0...+90 °C

### Autres caractéristiques

Utilisable sur chaînes de transport de câble	oui
Sans halogène	oui
Résistance à l'huile	oui
Ininflammable	oui