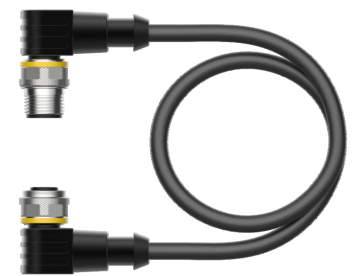
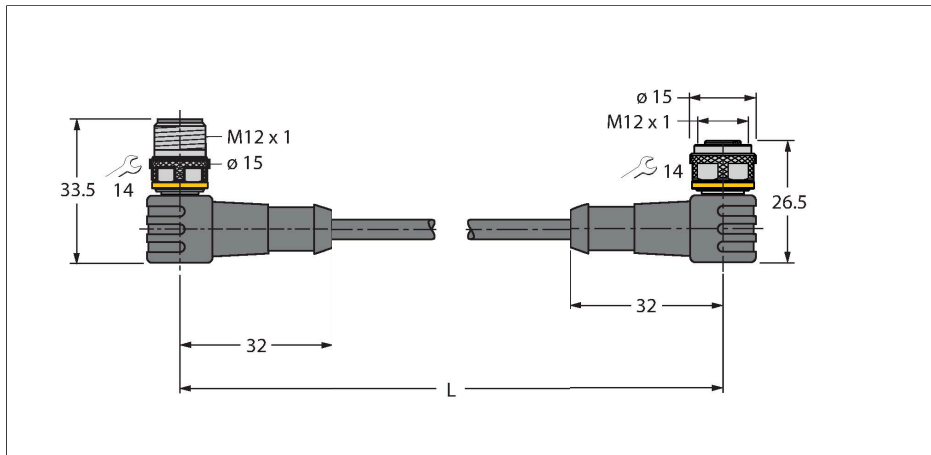


WSC-WKC5701-6M

Câble bus pour CAN (DeviceNet, CANopen) – gaine de protection PUR, Thin



Données techniques

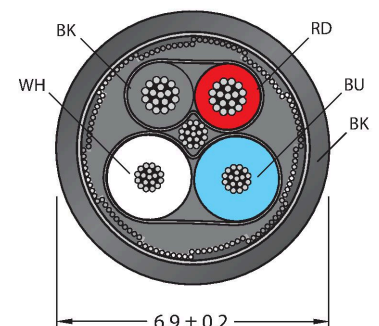
Type	WSC-WKC5701-6M
N° d'identification	6604827
Connecteur A	Connecteur mâle, M12x1, coudé, Codage A
Nombre de pôles	5
Contacts	métal, CuZn, doré
Corps isolant	Plastique, TPU, Noir
Corps de manchon	Plastique, TPU, Noir
Écrou/vis de serrage	laiton, CuZn, nickelé
Couple de serrage	0.8 ... 1 Nm (respecter la valeur max. de la contre-partie !)
Durée de vie mécanique	> 100 Cycles de couplage et de découplage
Degré de pollution	3
Type de protection	IP67, Uniquement en état vissé
Connecteur B	Connecteur femelle, M12x1, coudé, Codage A
Nombre de pôles	5
Contacts	métal, CuZn, doré
Corps isolant	Plastique, TPU, Noir
Corps de manchon	Plastique, TPU, Noir
Ecrou de serrage/vis de serrage	laiton, CuZn, nickelé
Joint d'étanchéité	Plastique, FPM/FKM
Couple de serrage	0.8 ... 1 Nm (respecter la valeur max. de la contre-partie !)
Durée de vie mécanique	> 100 Cycles de couplage et de découplage
Degré de pollution	3

Caractéristiques



- Matériau de la gaine : PUR
- Couleur de la gaine : anthracite
- Paire d'alimentation : AWG 2/22
- Paire de données : AWG 2/24
- Résistance à l'huile suivant VDE 0472 partie 803
- Résistance au feu suivant VDE 0472 partie 804 / B
- Exempt d'halogène
- Homologation UL
- connecteur femelle M12, coudé, codage A
- connecteur M12, coudé, codage A
- longueur de câble : 6.0 mètres

section câble



Configuration de contact

Données techniques

Indice de protection	IP67, uniquement en état vissé
Câble	
Protocole réseau	DeviceNet CANopen, 5701
Diamètre de câble	Ø 6.7 mm
Longueur de câble	6 m
Gaine de câble	PUR, anthracite
Blindage	oui
Isolation du conducteur	PE
Conducteurs câble de données	
Section conducteur	2 x 0.25 mm ²
Conducteurs câble d'alimentation	
Section conducteur	2x 0.34 mm ²
Couleurs de câble	Power: RD, BK, Data: WH, BU
Caractéristiques électriques à +20°C	
Tension nominale	60 V
Intensité maximale admissible	4 A
Résistance DC (boucle)	82 Ω/km
Nom. Impédance	120 Ω (1 MHz)
Nom. Capacité	37 pF/m
Caractéristiques mécaniques et chimiques	
Rayon de courbure (déplacement fixe)	≥ 5 x Ø
Rayon de courbure (utilisation flexible)	≥ 10 x Ø
En état de repos	-40...+80 °C
En état de mouvement	-25...+60 °C
Autres caractéristiques	
Utilisable sur chaînes de transport de câble	oui
Sans halogène	oui
exempt de LABS	oui
Résistance UV	oui
Homologations	UL



schéma de connexions

