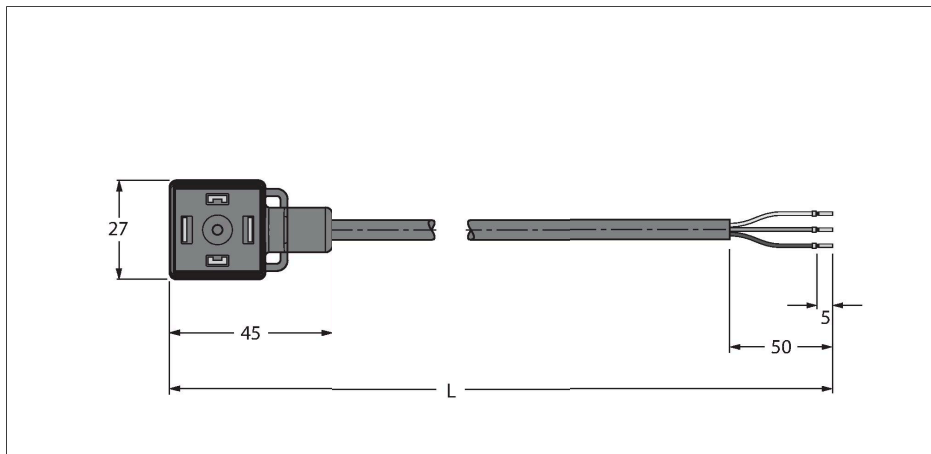


# VAS22-S80E-5/TEL

## Connecteur d'électrovannes, type A – Câble de raccordement



### Caractéristiques



- 2 pôles + PE
- Format suivant la norme DIN EN 175301-803
- Conformité RoHS
- Mode de protection : IP65, IP67, IP68
- Composant protecteur : Diode Transil
- matériau de la gaine: PVC
- couleur de la gaine: noir
- résistant à l'huile et aux produits chimiques
- ininflammable
- résistant aux acides et alcalins
- résistant aux microbes et à l'hydrolyse
- sans LABS
- longueur de câble: 5.0 mètres

### Données techniques

Type	VAS22-S80E-5/TEL
N° d'identification	6606668
Nombre de pôles	2 + PE, PE ponté
Composant protecteur	diode Transil
Indication de l'état de commutation	LED, Jaune/jaune
Type de protection	IP65, IP67, IP68
Diamètre de câble	Ø 6.1 mm ±0.20
Longueur de câble	5 m
Gaine de câble	PVC, Noir
Isolation du conducteur	PVC
Section conducteur	3 x 0.75 mm <sup>2</sup>
Structure de fils toronnés	24 x 0.195 mm
Couleurs de câble	BN, BU, GNYE
<b>Caractéristiques électriques à +20°C</b>	
Tension nominale	24 V
Tension d'essai	2000 V
Résistance d'isolation	> 1 MΩ/km
Résistance transversale	max. 57 Ω/km
<b>Caractéristiques mécaniques et chimiques</b>	
Rayon de courbure (déplacement fixe)	≥ 5 x Ø
Rayon de courbure (utilisation flexible)	≥ 10 x Ø
En état de repos	-40...+105 °C
En état de mouvement	0...+80 °C

### Configuration de contact

