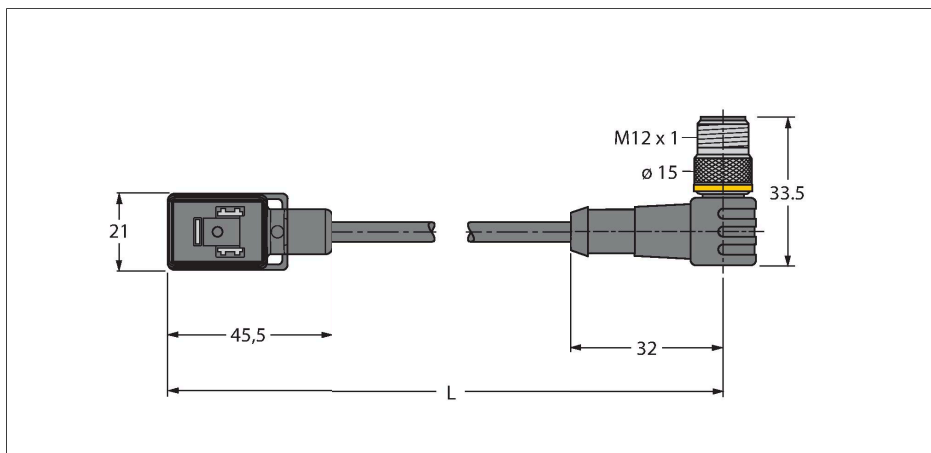


VBS02-S80E-5-WSC5.31T/TEL

Connecteur d'électrovannes, format B – Rallonge



Caractéristiques



- 2 pôles + PE
- format suivant la norme DIN EN 175301-803
- conformité RoHS
- mode de protection: IP65, IP67, IP68
- composant protecteur : diode Transil
- connecteur mâle M12, coudé, 2 pôles + PE
- matériau de la gaine: PVC
- couleur de la gaine: noir
- résistant à l'huile et aux produits chimiques
- inflammable
- résistant aux acides et alcalins
- résistant aux microbes et à l'hydrolyse
- sans LABS
- longueur de câble: 5.0 mètres

Données techniques

Type	VBS02-S80E-5-WSC5.31T/TEL
N° d'identification	6606845
Connecteur A	connecteur d'électrovannes, format B
Nombre de pôles	2+PE
Contacts	métal, CuSn, argenté
Corps isolant	Plastique, PA, Noir
Corps de manchon	Plastique, TPU, Noir/translucide
Composant protecteur	diode Transil
Joint d'étanchéité	Plastique, TPU
Indication de l'état de commutation	LED, Jaune/jaune
Durée de vie mécanique	> 100 Cycles de couplage et de découplage
Degré de pollution	3
Type de protection	IP65, IP67, IP68, (monté)
Connecteur B	Connecteur mâle, M12x1, coudé
Nombre de pôles	2+PE
Contacts	métal, CuZn, doré
Corps isolant	Plastique, TPU, Noir
Corps de manchon	Plastique, TPU, Noir
Ecrou de serrage/vis de serrage	laiton, CuZn, nickelé
Couple de serrage	0.8 ... 1 Nm
Durée de vie mécanique	> 100 Cycles de couplage et de découplage
Degré de pollution	3
Indice de protection	IP67, IP69K, uniquement en état vissé
Diamètre de câble	Ø 5.3 mm ±0.20
Longueur de câble	5 m
Gaine de câble	PVC, Noir

Configuration de contact

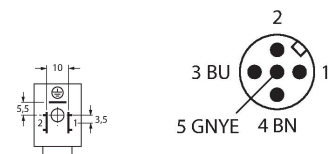
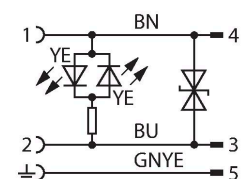


schéma de connexions



Données techniques

Isolation du conducteur	PVC
Section conducteur	3 x 0.34 mm ²
Structure de fils toronnés	19 x 0.15 mm
Couleurs de câble	BN, BU, GNYE
Caractéristiques électriques à +20°C	
Tension nominale	24 V
Tension d'essai	2000 V
Intensité maximale admissible	4 A
Résistance d'isolation	> 1 MΩ/km
Résistance d'isolation	≥ 10 ⁸ Ω
Résistance transversale	max. 57 Ω/km
Caractéristiques mécaniques et chimiques	
Rayon de courbure (déplacement fixe)	≥ 5 x Ø
Rayon de courbure (utilisation flexible)	≥ 10 x Ø
En état de repos	-40...+105 °C
En état de mouvement	0...+80 °C
Ecrou de fixation	Laiton, CuZn, nickelé