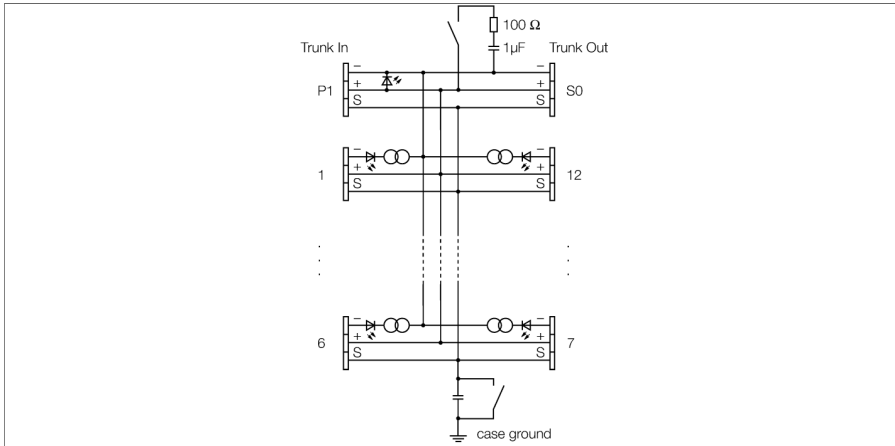


Foundation fieldbus et PROFIBUS-PA répartiteur IP20, douze canaux JRBS-40SC-12R/EX



Le répartiteur Ex à douze canaux du type JRBS-40SC-12R/EX est conçu pour les systèmes de bus de terrain suivant IEC 61158-2, c'est-à-dire tant pour le FOUNDATION™ fieldbus que pour le PROFIBUS PA.

Le répartiteur est équipé d'une limitation du courant de court-circuit réglable. Les valeurs suivantes peuvent être sélectionnées conjointement pour tous les canaux moyennant un commutateur rotatif à titre de limitation de courant: 30, 35, 45 et 60 mA.

Le boîtier est composé de fonte d'aluminium et conçu en mode de protection IP20.

Le boîtier de distribution dispose d'une résistance de fin de ligne activable pour le bus. Dans le boîtier, l'interrupteur est intégré sur la platine.

A l'aide d'un deuxième commutateur, qui se trouve également sur la platine, le blindage et le boîtier peuvent être liés directement l'un avec l'autre.

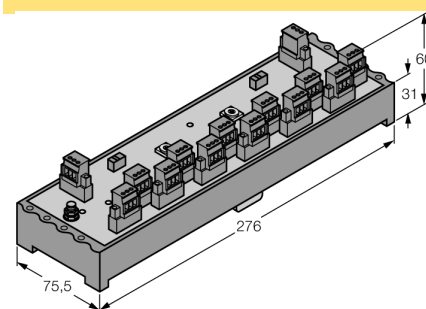
Conseil: Une compensation de potentiel suffisante dans l'installation est à respecter. L'appareil est raccordé à la compensation du potentiel par un boulon M5x1 du boîtier.

Accessoires: Pour augmenter le mode de protection, plusieurs boîtiers en aluminium et acier inoxydable en mode de protection IP6x avec différentes presse-étoupe sont disponibles sur demande.

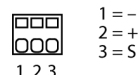


- boîtier de distribution pour montage sur rail symétrique
- avec protection contre les courts-circuits par dérivation
- résistance de fin de ligne activable
- blindage de câble: connexion capacitive ou directe au potentiel du boîtier sélectionnable par un interrupteur
- boîtier aluminium
- conforme à Entity et à FISCO suivant IEC TS 60079-11

dimensions



configuration des bornes



1 = -
2 = +
3 = S

1 2 3

Type	JRBS-40SC-12R/EX
N° d'identification	6611463
Norme bus de terrain	IEC 61158-2
Tension de service	12...32 VDC
Courant absorbé propre	≤ 7 mA
Chute de tension	≤ 0.3 V
Protection contre les courts-circuits	≤ 30, ≤ 35, ≤ 45, ≤ 60 mA
Affichages/Commandes	
Etat de service	1 × vert
Alarme court-circuit	12 x rouge
Homologation Ex selon certificat de conformité	PTB 05 ATEX 2002
Marquage de l'appareil	Ⓢ II 2 G Ex ib IIC/IIB T4
Marquage de l'appareil	Ⓢ II 2(1) G Ex ia IIC/IIB T4
	Ⓢ II 2 G (2D) Ex ib [ibD] IIB T4
	Ⓢ II 2(1) G (1D) Ex ia [iaD] IIB T4
	FISCO / Entity Fielddevice
Paramètre entity	
Tension de sortie max. U_o	≤ 24 V
Courant de sortie max. I_o	≤ 250 mA
Puissance de sortie max. P_o	≤ 2560 mW
Tension d'entrée max. U_i	≤ 24 V
Courant d'entrée max. I_i	≤ 250 mA
Puissance d'entrée max. P_i	≤ 2560 mW
Paramètre FISCO suivant IEC 60079-11	
Tension de sortie max. U_o	≤ 17.5 V
Courant de sortie max. I_o	≤ 380 mA
Puissance de sortie P_o max.	≤ 5320 mW
Tension d'entrée max. U_i	≤ 17.5 V
Courant d'entrée max. I_i	≤ 380 mA
Puissance d'entrée max. P_i	≤ 5320 mW
Inductance interne/capacitance L/C.	Trunk (In/Out): négligeable / ≤ 5.00 nF par circuit de courant de terrain: négligeable / ≤ 0.33 nF Σ circuits de courant de terrain: négligeable / ≤ 5.00 nF
Homologation Ex suivant certificat de conformité	TURCK Ex-13002H X
Marquage de l'appareil	Ⓢ II 3 G Ex nA IIC T4 Gc
Marquage de l'appareil	Ⓢ II 3 G Ex ic IIC T4 Gc
Raccordement électrique	Bloc de bornes débrochables, protection contre les inversions de polarité, raccordement par vis
Segment IN	12 x raccord(s) à vis
Segment OUT	1 x raccord(s) à vis
Tige d'appareil	1 x raccord(s) à vis
Section de raccordement	0,2...2,5 mm ² (AWG : 24...14)
Boulons de mise à la terre	M5 x 1

Mode de protection	IP20
MTTF	117 Années suivant SN 29500 (Ed. 99) 40 °C
Température ambiante	-25...+70 °C
Matériau de boîtier	aluminium
Couleur de boîtier	noir
Dimensions	276 x 31 x 75.5 mm
Mode de fixation	encliquetable sur rail symétrique (EN 60715)