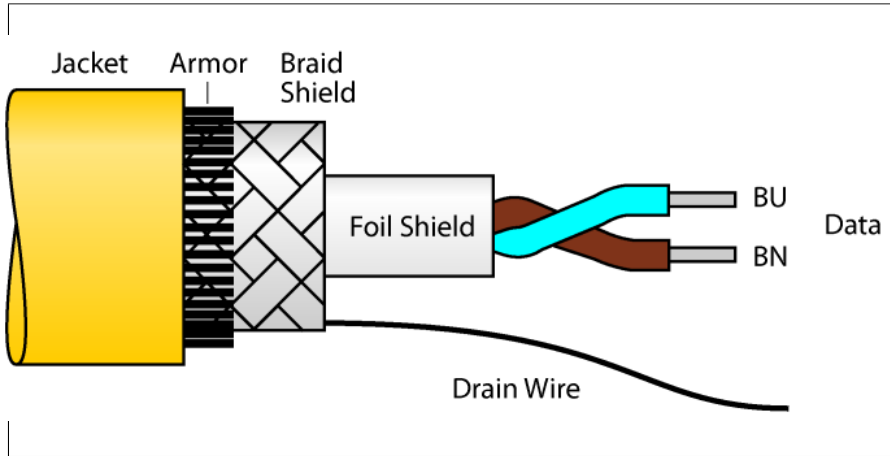


câble de bus de terrain pour des systèmes de bus de terrain suivant IEC61158-2

CABLE FBA-YE/SD 1000M



- câble de bus de terrain, type A suivant CEI 61158-2
- gaine extérieure PVC, couleur jaune
- Blindage: fils d'acier de section circulaire
- résistance à l'huile, au gaz et à la lumière solaire
- plage de température -40...+75 °C
- section câble: 18/7 AWG (0.8 mm²)
- longueur de câble : 1000 mètres

Type	CABLE FBA-YE/SD 1000M
N° d'identification	6611493
Longueur de câble	1000 m
Gaine de câble	PVC, Jaune
Blindage	feuille d'aluminium doublée de matière plastique, côté métallique à l'extérieur, en contact avec fil de repère étamé et grillage de cuivre
Isolation du conducteur	mousse synthétique PE avec gaine PE
Couleurs de câble	BN, BU
Section conducteur	2 x 0.8
Résistance DC (boucle)	43.6 Ω/km
Diamètre	0.9 mm
Résistance de blindage	nom. 9 Ω/km
Nom. Impédance	100 ± 20 Ω (31.25 kBit/s)
Capacité en service	nom. 60 nF/km
Mise à la terre capacitive	max. 2 nF/km
Atténuation	max. 3.0 dB/km (à f = 39 kHz)
Distorsion du temps de propagation	max. 1.7 µs/km (7.9 kHz -39 kHz)
Nom. Inductance	nom. 0.7 mH/km
Tension nominale	300 V
En état de repos	-40...+75°C
En état de mouvement	-5...+50°C
Homologations	UL
Résistance UV	Conformément à la norme UL 1581, section 1200
Résistance à l'huile	suyvant ICEA S82-552
Ininflammable	suyvant IEC 60332-3