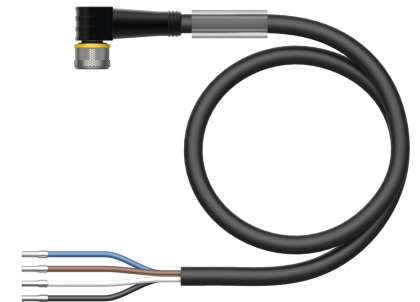
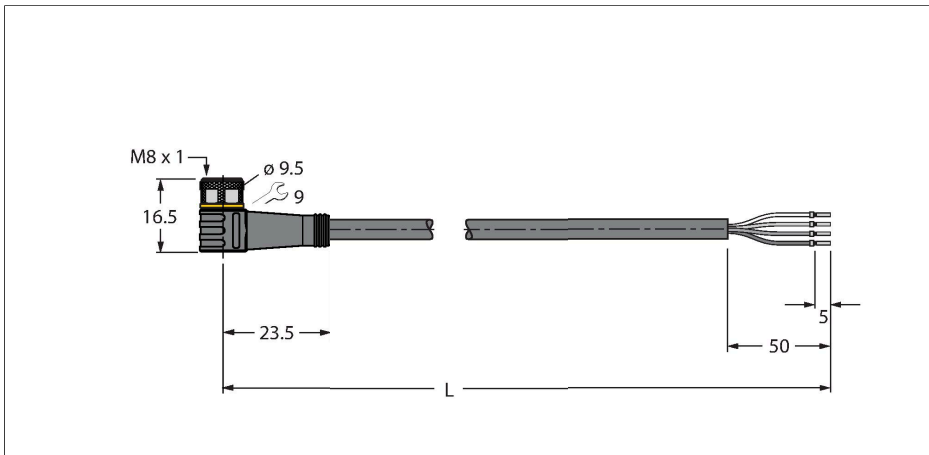


# PKW4M-5/TEL

## Câble d'actuateur, de détecteur et d'alimentation / PVC – Câble de raccordement



### Données techniques

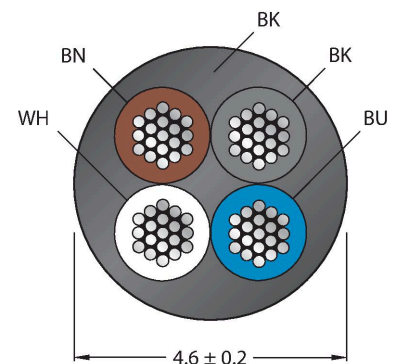
|   |   |
|---|---|
| Type  | PKW4M-5/TEL   |
| N° d'identification                         | 6625068   |
| Connecteur A                                | Connecteur femelle, M8x1, coudé                                   |
| Nombre de pôles                             | 4   |
| Contacts                                    | laiton, CuZn, doré  |
| Corps isolant                               | Plastique, TPU, Noir  |
| Corps de manchon                            | Plastique, TPU, Noir  |
| Écrou/vis de serrage                        | laiton, CuZn, nickelé   |
| Joint d'étanchéité                          | Plastique, FPM/FKM  |
| Couple de serrage                           | 0.5 ... 0.6 Nm<br>(respecter la valeur max. de la contrepartie !) |
| Durée de vie mécanique                      | > 100 Cycles de couplage et de découplage                         |
| Degré de pollution                          | 3   |
| Type de protection                          | IP67, IP69K, Uniquement en état vissé                             |
| <b>Câble</b>                                |   |
| Diamètre de câble                           | Ø 4.6 mm ±0.20  |
| Longueur de câble                           | 5 m   |
| Gaine de câble                              | PVC, Noir   |
| Isolation du conducteur                     | PVC   |
| Section conducteur                          | 4 x 0.34 mm <sup>2</sup>  |
| Structure de fils toronnés                  | 42 x 0.1 mm   |
| Couleurs de câble                           | BN, WH, BU, BK  |
| <b>Caractéristiques électriques à +20°C</b> |   |
| Tension nominale                            | 50 V <sub>AC</sub> /60 V <sub>DC</sub>                            |
| Tension d'essai                             | 2000 V  |

### Caractéristiques



- connecteur femelle M8, coudé, 4 pôles
- Matériau de la gaine : PVC
- Couleur de la gaine : noir
- Résistant à l'huile et aux produits chimiques
- Ignifugé
- Résistance aux acides et lessives alcalines
- Résistant aux microbes et à l'hydrolyse
- Sans LABS
- Classe de protection : IP67, IP69K
- longueur de câble : 5 mètres

### section câble



### Configuration de contact

## Données techniques

|   |               |
|---|---------------|
| Intensité maximale admissible                   | 4 A           |
| Résistance d'isolation                          | > 30.5 MΩ/km  |
| Résistance transversale                         | max. 57 Ω/km  |
| <b>Caractéristiques mécaniques et chimiques</b> |               |
| Rayon de courbure (déplacement fixe)            | ≥ 5 x Ø       |
| Rayon de courbure (utilisation flexible)        | ≥ 10 x Ø      |
| En état de repos                                | -40...+105 °C |
| En état de mouvement                            | -5...+80 °C   |
| Homologations                                   | cULus         |



## schéma de connexions



## Accessoires

**HAS5141-0** 6905403

Connecteur mâle confectionnable, M8 x 1, droit, 4 pôles, raccordement par borne guillotine, diamètre de ligne 2.5 à 5.1 mm, section conducteur/section raccordable 0,14 à 0.34 mm<sup>2</sup>, boîtier plastique, écrou de montage métallique

**BS5143-0** 6901013

Connecteur mâle confectionnable, M8 x 1, droit, 4 pôles, raccordement par borne à vis, diamètre de ligne 3,5 à 5,0 mm, section conducteur/section raccordable 0,14 à 0,50 mm<sup>2</sup>, boîtier plastique, vis de montage métallique

**HS5141-0** 6902730

Connecteur mâle confectionnable, M8 x 1, droit, 4 pôles, technique de pénétration, diamètre de ligne 4.0 à 5.0 mm, section conducteur/section raccordable 0,14 à 0.34 mm<sup>2</sup>, boîtier plastique, écrou de montage métallique

**HS5241-0** 6902830

Connecteur mâle confectionnable, M8 x 1, coudé, 4 pôles, technique de pénétration, diamètre de ligne 4.0 à 5.0 mm, section conducteur/section raccordable 0,14 à 0.34 mm<sup>2</sup>, boîtier plastique, écrou de montage métallique

**FW-PRSPM0420-SA-S-0406** 100002295

Connecteur mâle confectionnable, M8 x 1, droit, 4 pôles, raccordement par borne à vis, diamètre de ligne 4.0 à 5.5 mm, section conducteur/section raccordable 0.14 à 0.5 mm<sup>2</sup>, boîtier plastique, vis de montage métallique

**TORQUE-WRENCH-SET-AS** 6936170

Jeu de clé de couple de serrage; poignée avec couple de serrage réglable 0.4 - 1.0 Nm, outil de réglage pour couple de serrage, clé à fourche pour M8 (ouverture de clé 9), clé à fourche pour M12 (ouverture de clé 14)

BLANK-LABEL-FOR-CORDSETS-TEL-TXL 6936206

Plaques de repérage pour câbles TEL et TXL, longueur de plaque : 18 mm, hauteur de plaque : 4 mm, matériau: Polycarbonate (PC), couleur : blanc, exempt d'halogène et ignifuge



## Accessoires

| Dimensions | Type                  | N° d'identification |   |
|------------|-----------------------|---------------------|---|
|            | LABEL-HOLDER-FLEX-PVC | 100048170           | Porte-étiquette en PVC pour l'identification des rallonges (série de produits TEL/TXL) ; pour diamètres de câble : min. 5 mm ; dimensions 4 × 18 mm, unité de livraison : 50 pièces par lot |

