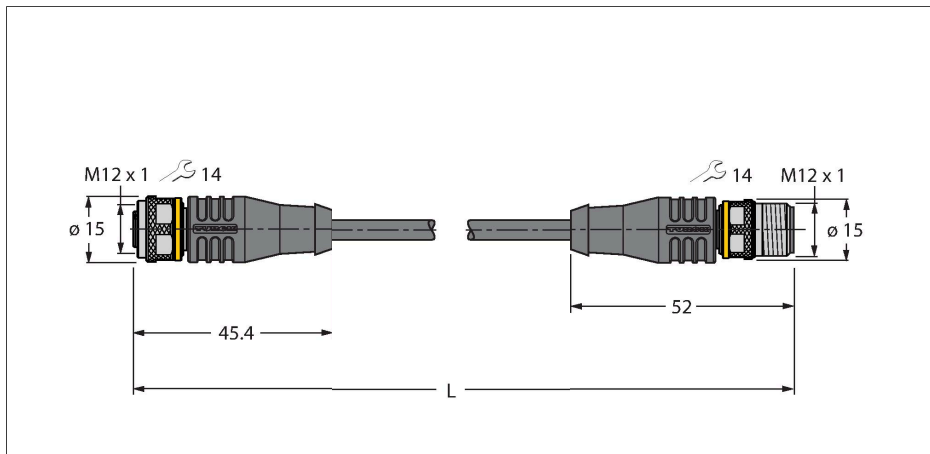


RKS8T-0.3-RSS8T/TEL

Câble d'actuateur et de détecteur / PVC – Rallonge



Données techniques

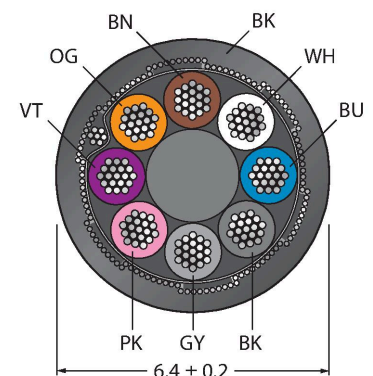
Type	RKS8T-0.3-RSS8T/TEL
N° d'identification	6625470
Connecteur A	Connecteur femelle, M12x1, Droit, Codage A
Nombre de pôles	8
Contacts	laiton, CuZn, doré
Corps isolant	Plastique, TPU, Noir
Corps de manchon	Plastique, TPU, Noir
Écrou/vis de serrage	laiton, CuZn, nickelé
Joint d'étanchéité	Plastique, FPM/FKM
Durée de vie mécanique	> 100 Cycles de couplage et de découplage
Degré de pollution	3
Type de protection	IP67, IP69K, Uniquement en état vissé
Connecteur B	Connecteur mâle, M12x1, Droit, Codage A
Nombre de pôles	8
Contacts	laiton, CuZn, doré
Corps isolant	Plastique, TPU, Noir
Corps de manchon	Plastique, TPU, Noir
Ecrou de serrage/vis de serrage	laiton, CuZn, nickelé
Durée de vie mécanique	> 100 Cycles de couplage et de découplage
Degré de pollution	3
Indice de protection	IP67, IP69K, uniquement en état vissé
Câble	
Diamètre de câble	Ø 6.4 mm ±0.20
Longueur de câble	0.3 m
Gaine de câble	PVC, Noir

Caractéristiques



- connecteur femelle M12, droit, 8 pôles
- blindage monté sur l'écrou/vis de serrage
- connecteur M12, droit, 8 pôles
- Matériau de la gaine : PVC, blindé
- Couleur de la gaine : noir
- Résistant à l'huile et aux produits chimiques
- Ignifugé
- Résistance aux acides et lessives alcalines
- Résistant aux microbes et à l'hydrolyse
- Sans LABS
- Classe de protection : IP67, IP69K
- longueur de câble : 0,3 mètre

section câble



Configuration de contact

Données techniques

Blindage	feuille d'aluminium, grillage de cuivre étamé
Isolation du conducteur	PVC
Section conducteur	8 x 0.25 mm ²
Structure de fils toronnés	32 x 0.1 mm
Couleurs de câble	BN, WH, BU, BK, GY, PK, VT, OG
Caractéristiques électriques à +20°C	
Tension nominale	30 V
Tension d'essai	2000 V
Intensité maximale admissible	2 A
Résistance d'isolation	> 30.5 MΩ/km
Résistance transversale	max. 79 Ω/km
Caractéristiques mécaniques et chimiques	
Rayon de courbure (déplacement fixe)	≥ 5 x Ø
Rayon de courbure (utilisation flexible)	≥ 10 x Ø
En état de repos	-40...+105 °C
En état de mouvement	0...+80 °C
Homologations	cULus

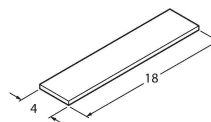
Couleurs de fils toronnés

Pin	DIN 47100 (obsolète)	DIN EN 60947-5-2 (neuf)
1	WH	BN
2	BN	WH
3	GN	BU
4	YE	BK
5	GY	GY
6	PK	PK
7	BU	VT
8	RD	OG

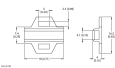
Accessoires

TORQUE-WRENCH-SET-AS	6936170
Jeu de clé de couple de serrage; poignée avec couple de serrage réglable 0.4 - 1.0 Nm, outil de réglage pour couple de serrage, clé à fourche pour M8 (ouverture de clé 9), clé à fourche pour M12 (ouverture de clé 14)	

BLANK-LABEL-FOR-CORDSETS-TEL-TXL	6936206
Plaques de repérage pour câbles TEL et TXL, longueur de plaque : 18 mm, hauteur de plaque : 4 mm, matériau: Polycarbonate (PC), couleur : blanc, exempt d'halogène et ignifuge	



Accessoires

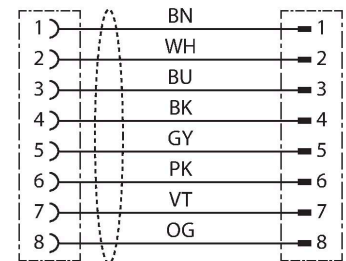
Dimensions	Type	N° d'identification	
	LABEL-HOLDER-FLEX-PVC	100048170	Porte-étiquette en PVC pour l'identification des rallonges (série de produits TEL/TXL) ; pour diamètres



Principe de fonctionnement

La figure montre l'état de dessin avec écrou de montage hexagonal (production à partir de semaine 11/2016). Le schéma de raccordement affiche le brochage des contacteurs suivant DIN EN 60947-5-2 (production à partir de semaine 16/2017).

schéma de connexions



Dimensions	Type	N° d'identification
		de câble : min. 5 mm ; dimensions 4 × 18 mm, unité de livraison : 50 pièces par lot