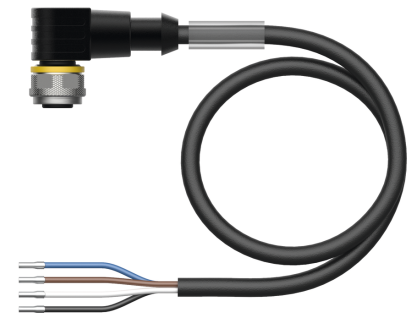
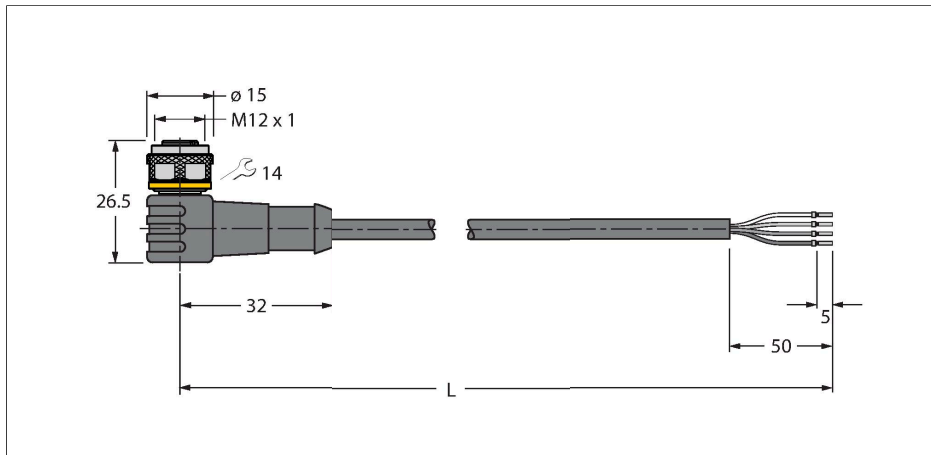


WKC4.4T-2/TXL

Câble d'actuateur et de détecteur / PUR – Câble de raccordement



Données techniques

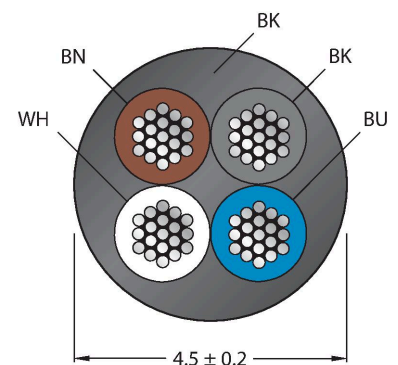
Type	WKC4.4T-2/TXL
N° d'identification	6625515
Connecteur A	Connecteur femelle, M12x1, coudé, Codage A
Nombre de pôles	4
Contacts	laiton, CuZn, doré
Corps isolant	Plastique, TPU, Noir
Corps de manchon	Plastique, TPU, Noir
Écrou/vis de serrage	laiton, CuZn, nickelé
Joint d'étanchéité	Plastique, FPM/FKM
Durée de vie mécanique	> 100 Cycles de couplage et de découplage
Degré de pollution	3
Type de protection	IP67, IP69K, Uniquement en état vissé
Câble	
Diamètre de câble	Ø 4.5 mm ±0.20
Longueur de câble	2 m
Gaine de câble	PUR, Noir
Isolation du conducteur	PP
Section conducteur	4 x 0.34 mm ²
Structure de fils toronnés	42 x 0.1 mm
Couleurs de câble	BN, WH, BU, BK
Caractéristiques électriques à +20°C	
Tension nominale	250 V
Tension d'essai	2000 V
Intensité maximale admissible	4 A
Résistance d'isolation	> 30.5 MΩ/km

Caractéristiques



- connecteur femelle M12, coudé, 4 pôles
- Matériau de la gaine : PUR
- Couleur de la gaine : noir
- Adapté à une utilisation avec gaine
- Résistant aux produits chimiques, aux UV et l'huile
- Ignifuge (FT2 selon la norme UL 1581, CEI 60332-2-2)
- Résistant aux perles de soudure
- Sans halogène, ni silicones, ni PVC, ni LABS
- Particulièrement résistant à l'usure
- Classe de protection : IP67, IP69K
- longueur de câble : 2 mètres

section câble



Configuration de contact

Données techniques

Résistance transversale	max. 57 Ω/km
Caractéristiques mécaniques et chimiques	
Rayon de courbure (déplacement fixe)	≥ 5 x Ø
Rayon de courbure (utilisation flexible)	≥ 10 x Ø
Cycles de courbure	≥ 5 Mio.
Accélération admissible	max. 5 m/s ²
Déplacement admissible horizontalement	5 m (à 5 m/s ²)
Déplacement admissible verticalement	2 m (à 5 m/s ²)
Vitesse d'avance admissible	3.3 m/s
Effort de torsion	± 180 °/m
En état de repos	-50...+80 °C
En état de mouvement	-25...+80 °C
Température ambiante sur chaînes de transport de câble	-25...+60 °C
Homologations	cULus



schéma de connexions



Accessoires

HAS8141-0 6905406

Connecteur mâle confectionnable, M12 x 1, droit, 4 pôles, raccordement par borne guillotine, diamètre de ligne 4.0 à 5.1 mm, section conducteur/section raccordable 0,14 à 0.34 mm², boîtier plastique, écrou de montage métallique

HAS8241-0 6905400

Connecteur mâle confectionnable, M12 x 1, coudé, 4 pôles, raccordement par borne guillotine, diamètre de ligne 4.0 à 5.1 mm, section conducteur/section raccordable 0,14 à 0.34 mm², boîtier plastique, écrou de montage métallique

BS8141-0 69010

Connecteur mâle confectionnable, M12 x 1, droit, 4 pôles, raccordement par borne à vis, diamètre de ligne 4,0 à 6,0 mm, section conducteur/section raccordable 0,14 à 0,75 mm², boîtier plastique, vis de montage métallique

BS8241-0 69011

Connecteur confectionnable, M12 x 1, coudé, 4 broches, raccordement par borne à vis, diamètre de ligne de 4,0 à 6,0 mm, section conducteur/section raccordable de 0,14 à 0,75 mm², boîtier plastique, vis de montage métallique

FW-ERSPM0426-SA-P-0408 100002048

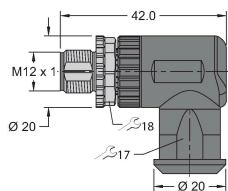
Connecteur mâle confectionnable, M12 x 1, droit, 4 pôles, raccordement Push-In, diamètre de ligne 4,0 à 8,0 mm, section conducteur/section raccordable 0,14 à 0,75 mm², boîtier plastique, vis de montage métallique

FW-ERSPM0416-SA-S-0408 100002288

Connecteur mâle confectionnable, M12 x 1, droit, 4 pôles, raccordement par borne à vis, diamètre de ligne 4.0 à 8.0 mm, section conducteur/section raccordable 00:25 à 1.5 mm², boîtier plastique, vis de montage métallique

FW-EWSPM0416-SA-S-0408

10002290



Connecteur mâle confectionnable, M12 x 1, coudé, 4 pôles, raccordement par borne à vis, diamètre de ligne 4.0 à 8.0 mm, section conducteur/section raccordable 0.25 à 1.5 mm², boîtier plastique, vis de montage métallique

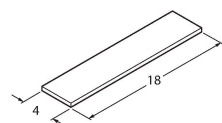
TORQUE-WRENCH-SET-AS

6936170

Jeu de clé de couple de serrage; poignée avec couple de serrage réglable 0.4 - 1.0 Nm, outil de réglage pour couple de serrage, clé à fourche pour M8 (ouverture de clé 9), clé à fourche pour M12 (ouverture de clé 14)

BLANK-LABEL-FOR-CORDSETS-TEL-TXL

6936206



Plaques de repérage pour câbles TEL et TXL, longueur de plaque : 18 mm, hauteur de plaque : 4 mm, matériau: Polycarbonate (PC), couleur : blanc, exempt d'halogène et ignifuge

Accessoires

Dimensions	Type	N° d'identification	
	LABEL-HOLDER-FLEX-PVC	100048170	Porte-étiquette en PVC pour l'identification des rallonges (série de produits TEL/TXL) ; pour diamètres de câble : min. 5 mm ; dimensions 4 × 18 mm, unité de livraison : 50 pièces par lot

