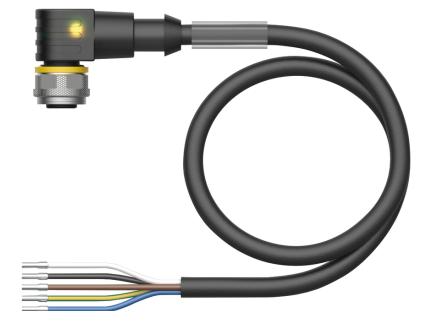
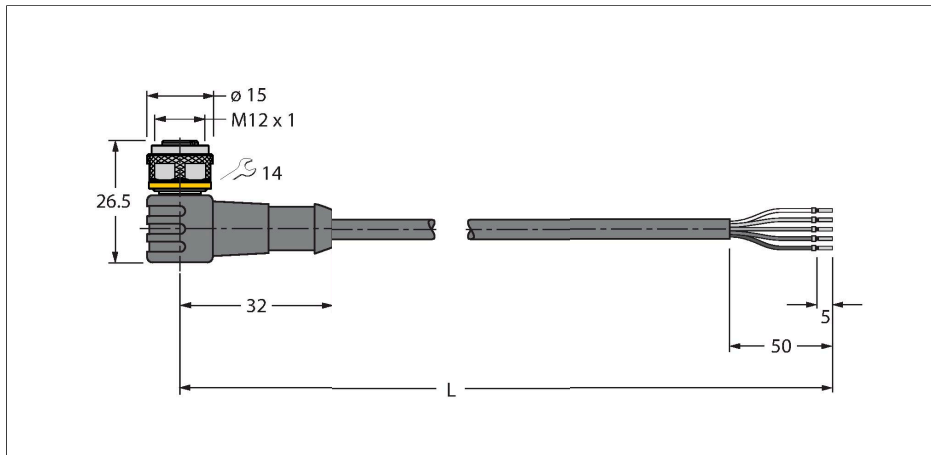


# WKC5T-P7X3-5/TEL

## Câble d'actuateur et de détecteur / PVC – Câble de raccordement



### Données techniques

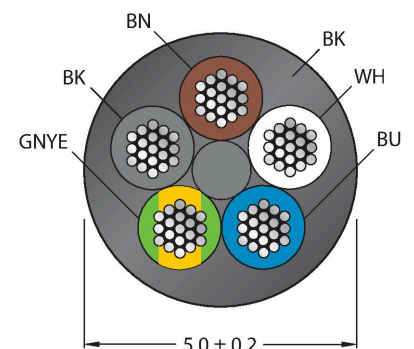
Type	WKC5T-P7X3-5/TEL
N° d'identification	6626233
Remarque sur le produit	!!! Pin 5 = PE !!!
Connecteur A	Connecteur femelle, M12x1, coudé, Codage A
Nombre de pôles	4+PE
Contacts	laiton, CuZn, doré
Corps isolant	Plastique, TPU, Noir
Corps de manchon	Plastique, TPU, Translucide
Écrou/vis de serrage	laiton, CuZn, nickelé
Joint d'étanchéité	Plastique, FPM/FKM
Visualisation par LED	à 3 LED
Indication de la tension de service	LED, Vert
Indication de l'état de commutation	LED, Jaune/jaune
Durée de vie mécanique	> 100 Cycles de couplage et de découplage
Degré de pollution	3
Type de protection	IP67, IP69K, Uniquement en état vissé
Câble	
Diamètre de câble	Ø 5 mm ±0.20
Longueur de câble	5 m
Gaine de câble	PVC, Noir
Isolation du conducteur	PVC
Section conducteur	5 x 0.34 mm <sup>2</sup>
Structure de fils toronnés	42 x 0.1 mm
Couleurs de câble	BN, WH, BU, BK, GNYE

### Caractéristiques



- connecteur femelle M12, coudé, 4 pôles + PE
- avec LED triple (pnp, jaune, jaune, vert)
- Matériau de la gaine : PVC
- Couleur de la gaine : noir
- Résistant à l'huile et aux produits chimiques
- Ignifugé
- Résistance aux acides et lessives alcalines
- Résistant aux microbes et à l'hydrolyse
- Sans LABS
- Classe de protection : IP67, IP69K
- longueur de câble : 5 mètres

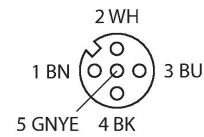
### section câble



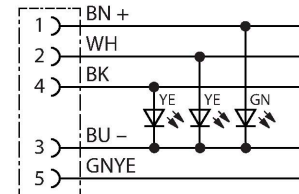
### Configuration de contact

## Données techniques

Caractéristiques électriques à +20°C	
Tension nominale	30 V <sub>DC</sub>
Tension d'essai	2000 V
Intensité maximale admissible	4 A
Résistance d'isolation	> 30.5 MΩ/km
Résistance transversale	max. 57 Ω/km
Caractéristiques mécaniques et chimiques	
Rayon de courbure (déplacement fixe)	≥ 5 x Ø
Rayon de courbure (utilisation flexible)	≥ 10 x Ø
En état de repos	-40...+105 °C
En état de mouvement	-5...+80 °C
Homologations	cULus



## schéma de connexions



## Accessoires

**BS8151-0** 6904611

Connecteur mâle confectionnable, M12 × 1, droit, 5 pôles, raccordement par borne à vis, diamètre de ligne 4,0 à 6,0 mm, section conducteur/section raccordable 0,14 à 0,75 mm<sup>2</sup>, boîtier plastique, vis de montage métallique

**BS8251-0** 6904612

Connecteur mâle confectionnable, M12 × 1, coudé, 5 pôles, raccordement par borne à vis, diamètre de ligne 4,0 à 6,0 mm, section conducteur/section raccordable 0,14 à 0,75 mm<sup>2</sup>, boîtier plastique, vis de montage métallique

**FW-ERSPM0526-SA-P-0408** 100002535

Connecteur mâle confectionnable, M12 × 1, droit, 5 pôles, raccordement Push-In, diamètre de ligne 4,0 à 8,0 mm, section conducteur/section raccordable 0,14 à 0,75 mm<sup>2</sup>, boîtier plastique, vis de montage métallique

**FW-ERSPM0516-SA-S-0408** 100002289

Connecteur mâle confectionnable, M12 × 1, droit, 5 pôles, raccordement par borne à vis, diamètre de ligne 4,0 à 8,0 mm, section conducteur/section raccordable 0,25 à 1,5 mm<sup>2</sup>, boîtier plastique, vis de montage métallique

**FW-EWSPM0516-SA-S-0408** 100002291

Connecteur mâle confectionnable, M12 × 1, coudé, 5 pôles, raccordement par borne à vis, diamètre de ligne 4,0 à 8,0 mm, section conducteur/section raccordable 0,25 à 1,5 mm<sup>2</sup>, boîtier plastique, vis de montage métallique

**TORQUE-WRENCH-SET-AS** 6936170

Jeu de clé de couple de serrage; poignée avec couple de serrage réglable 0.4 - 1.0 Nm, outil de réglage pour couple de serrage, clé à fourche pour M8 (ouverture de clé 9), clé à fourche pour M12 (ouverture de clé 14)

BLANK-LABEL-FOR-CORDSETS-TEL-TXL 6936206

Plaques de repérage pour câbles TEL et TXL, longueur de plaque : 18 mm, hauteur de plaque : 4 mm, matériau: Polycarbonate (PC), couleur : blanc, exempt d'halogène et ignifuge



## Accessoires

Dimensions	Type	N° d'identification	
	LABEL-HOLDER-FLEX-PVC	100048170	Porte-étiquette en PVC pour l'identification des rallonges (série de produits TEL/TXL) ; pour diamètres de câble : min. 5 mm ; dimensions 4 × 18 mm, unité de livraison : 50 pièces par lot

