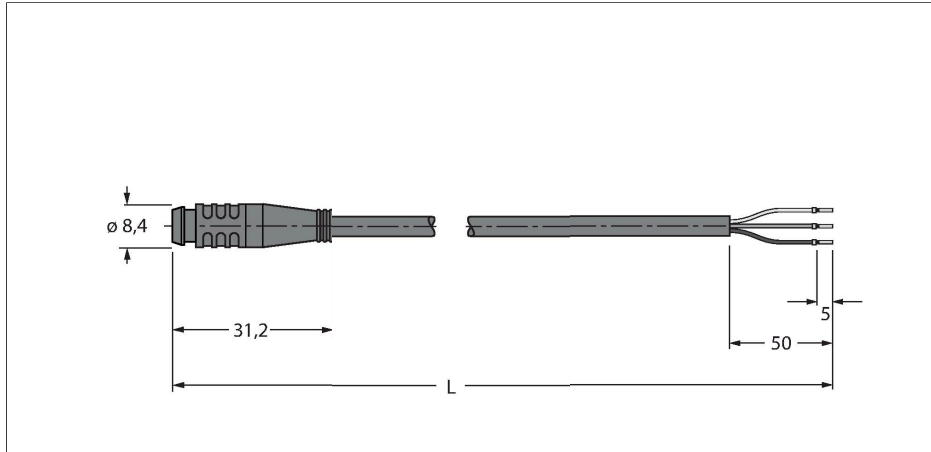


PSG3S-3/TXL

Câble d'actuateur et de détecteur / PUR – Câble de raccordement

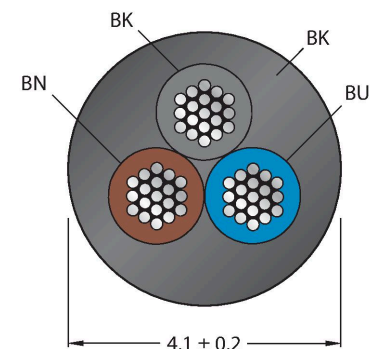


Caractéristiques



- connecteur mâle Ø8mm, droit, 3 pôles, encliquetable
- matériau de la gaine: PUR
- couleur de la gaine: noir
- utilisable sur chaînes de transport de câble
- résistant aux perles de soudure
- résistant aux produits chimiques, à l'UV et l'huile
- Ininflammable
- sans halogène, ni silicones, ni PVC et ni LABS
- particulièrement résistant à l'usure
- conformité RoHS
- mode de protection IP67
- longueur de câble : 3 mètres

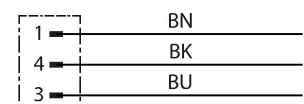
section câble



Configuration de contact



schéma de connexions



Données techniques

Type	PSG3S-3/TXL
N° d'identification	6626410
Connecteur A	Connecteur mâle, Ø 8 mm, Droit
Nombre de pôles	3
Contacts	laiton, CuZn, doré
Corps isolant	Plastique, TPU, Noir
Corps de manchon	Plastique, TPU, Noir
Couple de serrage	0.5 ... 0.6 Nm (respecter la valeur max. de la contrepartie !)
Durée de vie mécanique	> 100 Cycles de couplage et de découplage
Degré de pollution	3
Type de protection	IP67, (enfiché)
Câble	
Diamètre de câble	Ø 4.1 mm ±0.20
Longueur de câble	3 m
Gaine de câble	PUR, Noir
Isolation du conducteur	PP
Section conducteur	3 x 0.34 mm ²
Structure de fils toronnés	42 x 0.1 mm
Couleurs de câble	BN, BU, BK
Caractéristiques électriques à +20°C	
Tension nominale	50 V _{AC} /60 V _{DC}
Tension d'essai	2000 V
Intensité maximale admissible	4 A
Résistance d'isolation	> 30.5 MΩ/km

Données techniques

Résistance transversale	max. 57 Ω/km
Caractéristiques mécaniques et chimiques	
Rayon de courbure (déplacement fixe)	≥ 5 x Ø
Rayon de courbure (utilisation flexible)	≥ 10 x Ø
Cycles de courbure	≥ 5 Mio.
Accélération admissible	max. 5 m/s ²
Déplacement admissible horizontalement	5 m (à 5 m/s ²)
Déplacement admissible verticalement	2 m (à 5 m/s ²)
Vitesse d'avance admissible	3.3 m/s
Effort de torsion	± 180 °/m
En état de repos	-50...+80 °C
En état de mouvement	-25...+80 °C
Température ambiante sur chaînes de transport de câble	-25...+60 °C
Homologations	cULus

Accessoires

BLANK-LABEL-FOR-CORDSETS-TEL-TXL 6936206

Plaques de repérage pour câbles TEL et TXL, longueur de plaque : 18 mm, hauteur de plaque : 4 mm, matériau: Polycarbonate (PC), couleur : blanc, exempt d'halogène et ignifuge

HA5131-0 6905404

Connecteur femelle confectionnable, M8 x 1, droit, 3 pôles, raccordement par borne guillotiné, diamètre de ligne 2.5 à 5.1 mm, section conducteur/section raccordable 0,14 à 0.34 mm², boîtier plastique, écrou de montage métallique

B5133-0 6901030

Connecteur femelle confectionnable, M8 x 1, droit, 3 pôles, raccordement par borne à vis, diamètre de ligne 3,5 à 5,0 mm, section conducteur/section raccordable 0,14 à 0,50 mm², boîtier plastique, écrou de montage métallique

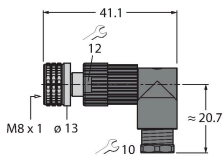
H5131-0 6902700

Connecteur femelle confectionnable, M8 x 1, droit, 3 pôles, technique de pénétration, diamètre de ligne 4.0 à 5.0 mm, section conducteur/section raccordable 0,14 à 0.34 mm², boîtier plastique, écrou de montage métallique

H5231-0

6902800

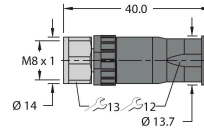
Connecteur femelle confectionnable, M8 x 1, coudé, 3 pôles, technique de pénétration, diamètre de ligne 4.0 à 5.0 mm, section conducteur/section raccordable 0,14 à 0,34 mm², boîtier plastique, écrou de montage métallique



FW-PRKPM0320-SA-S-0406

10002292

Connecteur femelle confectionnable, M8 x 1, droit, 3 pôles, raccordement par borne à vis, diamètre de ligne 4.0 à 5.5 mm, section conducteur/section raccordable 0,14 à 0,5 mm², boîtier plastique, écrou de montage métallique



Accessoires

Dimensions	Type	N° d'identification	
	LABEL-HOLDER-FLEX-PVC	100048170	Porte-étiquette en PVC pour l'identification des rallonges (série de produits TEL/TXL) ; pour diamètres de câble : min. 5 mm ; dimensions 4 x 18 mm, unité de livraison : 50 pièces par lot

