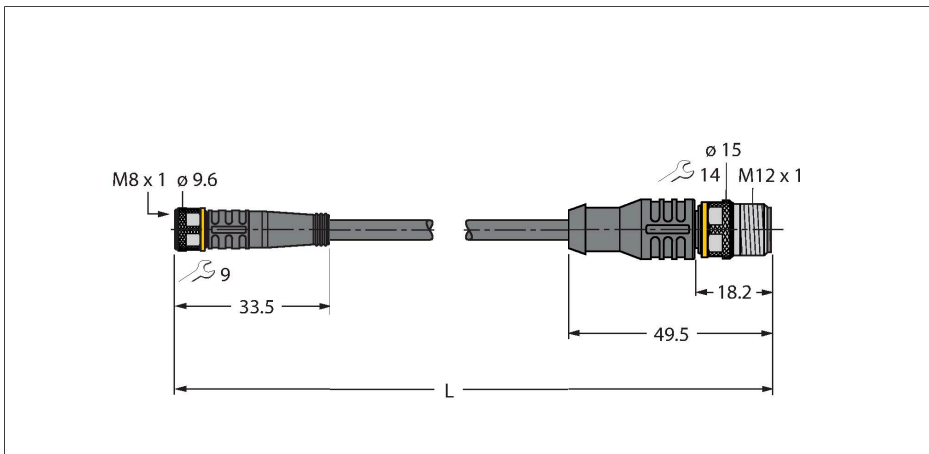


PKG3M-0.3-RSC4T/TEL

Câble d'actuateur et de détecteur / PVC – Rallonge



Données techniques

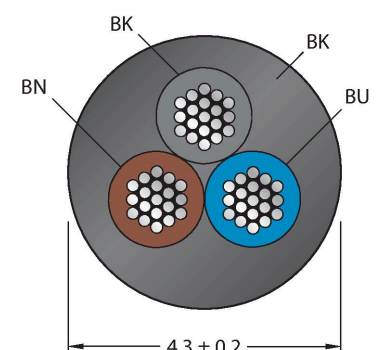
| | |
|---------------------------------|---|
| Type | PKG3M-0.3-RSC4T/TEL |
| N° d'identification | 6626513 |
| Connecteur A | Connecteur femelle, M8x1, Droit |
| Nombre de pôles | 3 |
| Contacts | laiton, CuZn, doré |
| Corps isolant | Plastique, TPU, Noir |
| Corps de manchon | Plastique, TPU, Noir |
| Écrou/vis de serrage | laiton, CuZn, nickelé |
| Joint d'étanchéité | Plastique, FPM/FKM |
| Couple de serrage | 0.5 ... 0.6 Nm (respecter la valeur max. de la contrepartie !) |
| Durée de vie mécanique | > 100 Cycles de couplage et de découplage |
| Degré de pollution | 3 |
| Type de protection | IP67, IP69K, Uniquement en état vissé |
| Connecteur B | Connecteur mâle, M12x1, Droit, Codage A |
| Nombre de pôles | 3 |
| Contacts | laiton, CuZn, doré |
| Corps isolant | Plastique, TPU, Noir |
| Corps de manchon | Plastique, TPU, Noir |
| Ecrou de serrage/vis de serrage | laiton, CuZn, nickelé |
| Durée de vie mécanique | > 100 Cycles de couplage et de découplage |
| Degré de pollution | 3 |
| Indice de protection | IP67, IP69K, uniquement en état vissé |
| Câble | |
| Diamètre de câble | Ø 4.3 mm ±0.20 |

Caractéristiques



- connecteur femelle M8, droit, 3 pôles
- connecteur M12, droit, 3 pôles
- Matériau de la gaine : PVC
- Couleur de la gaine : noir
- Résistant à l'huile et aux produits chimiques
- Ignifugé
- Résistance aux acides et lessives alcalines
- Résistant aux microbes et à l'hydrolyse
- Sans LABS
- Classe de protection : IP67, IP69K
- longueur de câble : 0,3 mètre

section câble



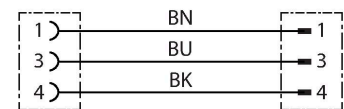
Configuration de contact

Données techniques

| | |
|---|--|
| Longueur de câble | 0.3 m |
| Gaine de câble | PVC, Noir |
| Isolation du conducteur | PVC |
| Section conducteur | 3 x 0.34 mm ² |
| Structure de fils toronnés | 42 x 0.1 mm |
| Couleurs de câble | BN, BU, BK |
| Caractéristiques électriques à +20°C | |
| Tension nominale | 50 V _{AC} /60 V _{DC} |
| Tension d'essai | 2000 V |
| Intensité maximale admissible | 4 A |
| Résistance d'isolation | > 30.5 MΩ/km |
| Résistance transversale | max. 57 Ω/km |
| Caractéristiques mécaniques et chimiques | |
| Rayon de courbure (déplacement fixe) | ≥ 5 x Ø |
| Rayon de courbure (utilisation flexible) | ≥ 10 x Ø |
| En état de repos | -40...+105 °C |
| En état de mouvement | -5...+80 °C |
| Homologations | cULus |

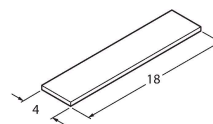


schéma de connexions



Accessoires

| | | | |
|---|---------|---|---------|
| TORQUE-WRENCH-SET-AS | 6936170 | BLANK-LABEL-FOR-CORDSETS-TEL-TXL | 6936206 |
| <p>Jeu de clé de couple de serrage; poignée avec couple de serrage réglable 0.4 - 1.0 Nm, outil de réglage pour couple de serrage, clé à fourche pour M8 (ouverture de clé 9), clé à fourche pour M12 (ouverture de clé 14)</p> | | <p>Plaques de repérage pour câbles TEL et TXL, longueur de plaque : 18 mm, hauteur de plaque : 4 mm, matériau: Polycarbonate (PC), couleur : blanc, exempt d'halogène et ignifuge</p> | |



Accessoires

| Dimensions | Type | N° d'identification | |
|------------|-----------------------|---------------------|---|
| | LABEL-HOLDER-FLEX-PVC | 100048170 | Porte-étiquette en PVC pour l'identification des rallonges (série de produits TEL/TXL) ; pour diamètres de câble : min. 5 mm ; dimensions 4 x 18 mm, unité de livraison : 50 pièces par lot |

