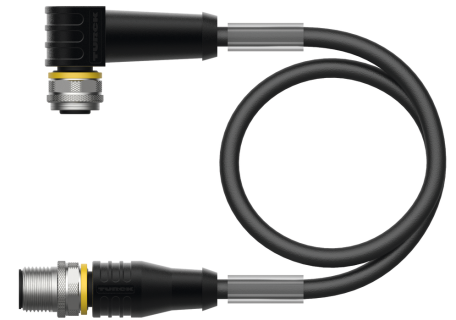
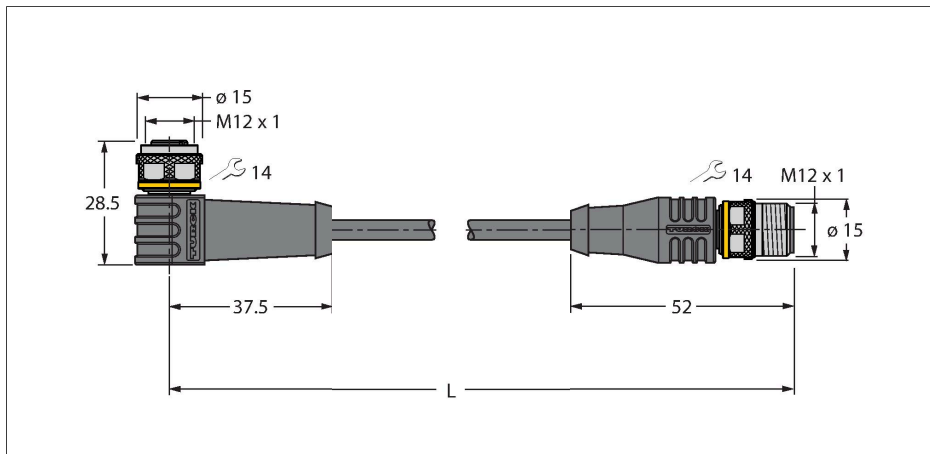


# WKS12T-0.3-RSS12T/TEL

## Câble d'actuateur et de détecteur / PVC – Rallonge



### Données techniques

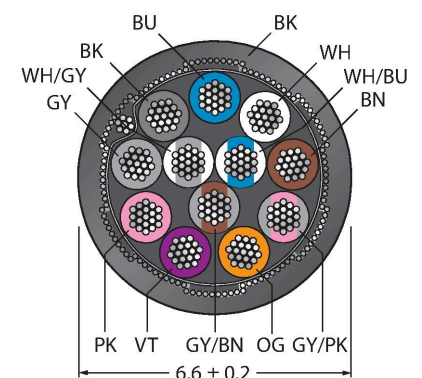
Type	WKS12T-0.3-RSS12T/TEL
N° d'identification	6626933
Connecteur A	Connecteur femelle, M12x1, coudé, Codage A
Nombre de pôles	12
Contacts	laiton, CuZn, doré
Corps isolant	Plastique, TPU, Noir
Corps de manchon	Plastique, TPU, Noir
Écrou/vis de serrage	laiton, CuZn, nickelé
Joint d'étanchéité	Plastique, FPM/FKM
Durée de vie mécanique	> 100 Cycles de couplage et de découplage
Degré de pollution	3
Type de protection	IP67, IP69K, Uniquement en état vissé
Connecteur B	Connecteur mâle, M12x1, Droit, Codage A
Nombre de pôles	12
Contacts	laiton, CuZn, doré
Corps isolant	Plastique, TPU, Noir
Corps de manchon	Plastique, TPU, Noir
Ecrou de serrage/vis de serrage	laiton, CuZn, nickelé
Durée de vie mécanique	> 100 Cycles de couplage et de découplage
Degré de pollution	3
Indice de protection	IP67, IP69K, uniquement en état vissé
Câble	
Diamètre de câble	Ø 6.6 mm ±0.20
Longueur de câble	0.3 m
Gaine de câble	PVC, Noir

### Caractéristiques



- connecteur femelle M12, coudé, 12 pôles
- blindage monté sur l'écrou/vis de serrage
- connecteur M12, droit, 12 pôles
- Matériau de la gaine : PVC, blindé
- Couleur de la gaine : noir
- Résistant à l'huile et aux produits chimiques
- Ignifugé
- Résistance aux acides et lessives alcalines
- Résistant aux microbes et à l'hydrolyse
- Sans LABS
- Classe de protection : IP67, IP69K
- longueur de câble : 0,3 mètre

### section câble



### Configuration de contact

## Données techniques

Blindage	feuille d'aluminium, grillage de cuivre étamé
Isolation du conducteur	PVC
Section conducteur	12 x 0.14 mm <sup>2</sup>
Structure de fils toronnés	18 x 0.1 mm
Couleurs de câble	BN, WH, BU, BK, GY, PK, VT, OG, GY/PK, WH/BU, WH/GY, GY/BN
<b>Caractéristiques électriques à +20°C</b>	
Tension nominale	30 V
Tension d'essai	2000 V
Intensité maximale admissible	1.5 A
Résistance d'isolation	> 30.5 MΩ/km
Résistance transversale	max. 138 Ω/km
<b>Caractéristiques mécaniques et chimiques</b>	
Rayon de courbure (déplacement fixe)	≥ 5 x Ø
Rayon de courbure (utilisation flexible)	≥ 10 x Ø
En état de repos	-40...+105 °C
En état de mouvement	0...+80 °C
Homologations	cULus

### Couleurs de fils toronnés

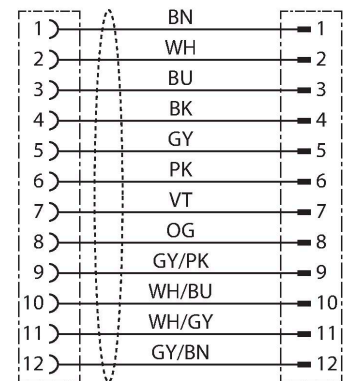
Pin	DIN 47100 (obsolète)	DIN EN 60947-5-2 (neuf)
1	BN	BN
2	BU	WH
3	WH	BU
4	GN	BK
5	PK	GY
6	YE	PK
7	BK	VT
8	GY	OG
9	RD	GY/PK
10	VT	WH/BU
11	GY/PK	WH/GY
12	RD/BU	GY/BN



## Principe de fonctionnement

La figure montre l'état de dessin avec écrou de montage hexagonal (production à partir de semaine 11/2016). Le schéma de raccordement affiche le brochage des contacteurs suivant DIN EN 60947-5-2 (production à partir de semaine 16/2017).

## schéma de connexions



## Accessoires

**TORQUE-WRENCH-SET-AS**

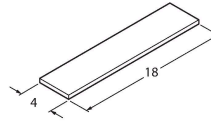
6936170

Jeu de clé de couple de serrage; poignée avec couple de serrage réglable 0.4 - 1.0 Nm, outil de réglage pour couple de serrage, clé à fourche pour M8 (ouverture de clé 9), clé à fourche pour M12 (ouverture de clé 14)

**BLANK-LABEL-FOR-CORDSETS-TEL-TXL**

6936206

Plaques de repérage pour câbles TEL et TXL, longueur de plaque : 18 mm, hauteur de plaque : 4 mm, matériau: Polycarbonate (PC), couleur : blanc, exempt d'halogène et ignifuge



## Accessoires

Dimensions	Type	N° d'identification	
	LABEL-HOLDER-FLEX-PVC	100048170	Porte-étiquette en PVC pour l'identification des rallonges (série de produits TEL/TXL) ; pour diamètres de câble : min. 5 mm ; dimensions 4 × 18 mm, unité de livraison : 50 pièces par lot

