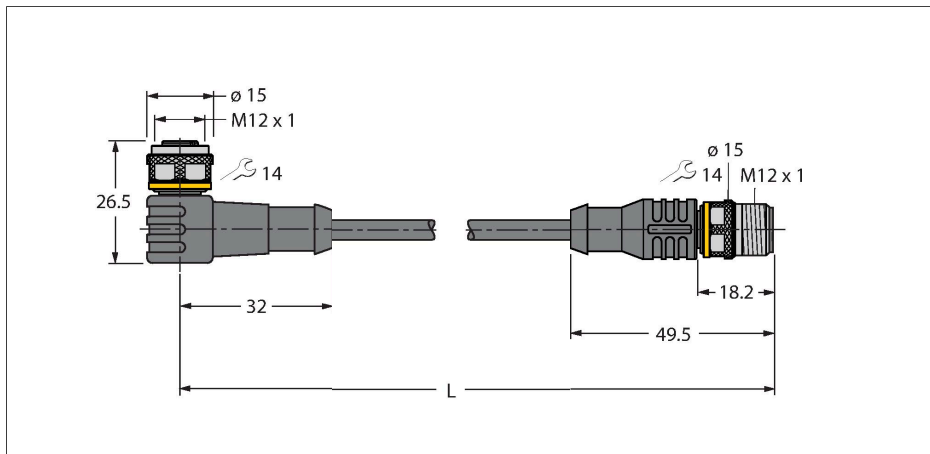


# WKC4.4T-3-RSC4.4T/TXL

## Câble d'actuateur et de détecteur / PUR – Rallonge



### Données techniques

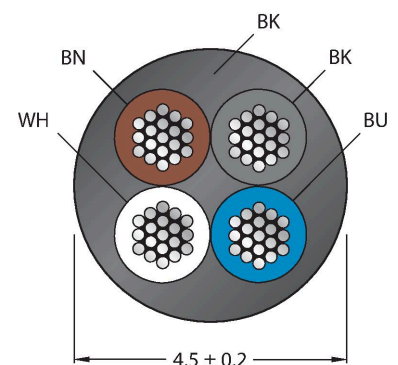
|                                 |  |
|---------------------------------|--|
| Type                            | WKC4.4T-3-RSC4.4T/TXL                      |
| N° d'identification             | 6627069                                    |
| Connecteur A                    | Connecteur femelle, M12x1, coudé, Codage A |
| Nombre de pôles                 | 4  |
| Contacts                        | laiton, CuZn, doré                         |
| Corps isolant                   | Plastique, TPU, Noir                       |
| Corps de manchon                | Plastique, TPU, Noir                       |
| Écrou/vis de serrage            | laiton, CuZn, nickelé                      |
| Joint d'étanchéité              | Plastique, FPM/FKM                         |
| Durée de vie mécanique          | > 100 Cycles de couplage et de découplage  |
| Degré de pollution              | 3  |
| Type de protection              | IP67, IP69K, Uniquement en état vissé      |
| Connecteur B                    | Connecteur mâle, M12x1, Droit, Codage A    |
| Nombre de pôles                 | 4  |
| Contacts                        | laiton, CuZn, doré                         |
| Corps isolant                   | Plastique, TPU, Noir                       |
| Corps de manchon                | Plastique, TPU, Noir                       |
| Ecrou de serrage/vis de serrage | laiton, CuZn, nickelé                      |
| Durée de vie mécanique          | > 100 Cycles de couplage et de découplage  |
| Degré de pollution              | 3  |
| Indice de protection            | IP67, IP69K, uniquement en état vissé      |
| <b>Câble</b>                    |  |
| Diamètre de câble               | Ø 4.5 mm ±0.20                             |
| Longueur de câble               | 3 m  |
| Gaine de câble                  | PUR, Noir                                  |

### Caractéristiques



- connecteur femelle M12, coudé, 4 pôles
- connecteur M12, droit, 4 pôles
- Matériau de la gaine : PUR
- Couleur de la gaine : noir
- Adapté à une utilisation avec gaine
- Résistant aux produits chimiques, aux UV et l'huile
- Ignifuge (FT2 selon la norme UL 1581, CEI 60332-2-2)
- Résistant aux perles de soudure
- Sans halogène, ni silicones, ni PVC, ni LABS
- Particulièrement résistant à l'usure
- Classe de protection : IP67, IP69K
- longueur de câble : 3 mètres

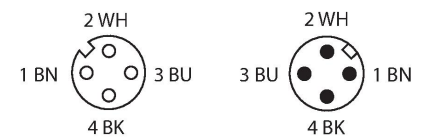
### section câble



### Configuration de contact

## Données techniques

|  |                             |
|--|-----------------------------|
| Isolation du conducteur                                | PP                          |
| Section conducteur                                     | 4 x 0.34 mm <sup>2</sup>    |
| Structure de fils toronnés                             | 42 x 0.1 mm                 |
| Couleurs de câble                                      | BN, WH, BU, BK              |
| <b>Caractéristiques électriques à +20°C</b>            |                             |
| Tension nominale                                       | 250 V                       |
| Tension d'essai  | 2000 V                      |
| Intensité maximale admissible                          | 4 A                         |
| Résistance d'isolation                                 | > 30.5 MΩ/km                |
| Résistance transversale                                | max. 57 Ω/km                |
| <b>Caractéristiques mécaniques et chimiques</b>        |                             |
| Rayon de courbure (déplacement fixe)                   | ≥ 5 x Ø                     |
| Rayon de courbure (utilisation flexible)               | ≥ 10 x Ø                    |
| Cycles de courbure                                     | ≥ 5 Mio.                    |
| Accélération admissible                                | max. 5 m/s <sup>2</sup>     |
| Déplacement admissible horizontalement                 | 5 m (à 5 m/s <sup>2</sup> ) |
| Déplacement admissible verticalement                   | 2 m (à 5 m/s <sup>2</sup> ) |
| Vitesse d'avance admissible                            | 3.3 m/s                     |
| Effort de torsion                                      | ± 180 °/m                   |
| En état de repos                                       | -50...+80 °C                |
| En état de mouvement                                   | -25...+80 °C                |
| Température ambiante sur chaînes de transport de câble | -25...+60 °C                |
| Homologations  | cULus                       |



## schéma de connexions



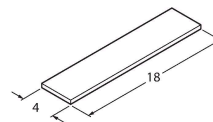
## Accessoires

### TORQUE-WRENCH-SET-AS 6936170

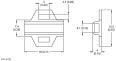
Jeu de clé de couple de serrage; poignée avec couple de serrage réglable 0.4 - 1.0 Nm, outil de réglage pour couple de serrage, clé à fourche pour M8 (ouverture de clé 9), clé à fourche pour M12 (ouverture de clé 14)

### BLANK-LABEL-FOR-CORDSETS-TEL-TXL 6936206

Plaques de repérage pour câbles TEL et TXL, longueur de plaque : 18 mm, hauteur de plaque : 4 mm, matériau: Polycarbonate (PC), couleur : blanc, exempt d'halogène et ignifuge



## Accessoires

| Dimensions  | Type                  | N° d'identification |   |
|---|-----------------------|---------------------|---|
|  | LABEL-HOLDER-FLEX-PVC | 100048170           | Porte-étiquette en PVC pour l'identification des rallonges (série de produits TEL/TXL) ; pour diamètres de câble : min. 5 mm ; dimensions |

| Dimensions | Type | N° d'identification                                  |
|------------|------|--|
|            |      | 4 × 18 mm, unité de livraison :<br>50 pièces par lot |