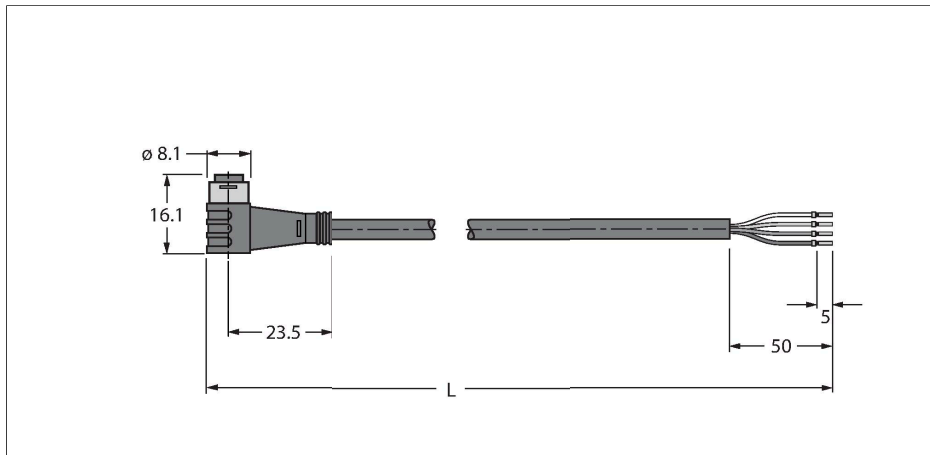


PKW4S-10/TEL

Câble d'actuateur et de détecteur / PVC – Câble de raccordement

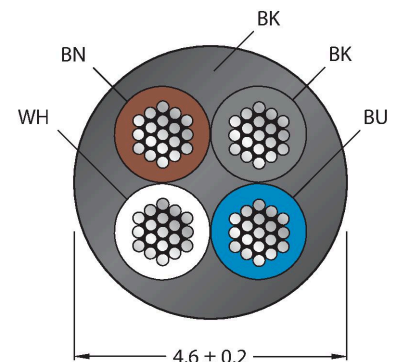


Caractéristiques



- connecteur femelle Ø8mm, soudé, 4 pôles, encliquetable
- matériau de la gaine: PVC
- couleur de la gaine: noir
- résistant à l'huile et aux produits chimiques
- Ininflammable
- résistant aux acides et alcalins
- résistant aux microbes et à l'hydrolyse
- sans LABS
- conformité RoHS
- mode de protection IP67
- longueur de câble : 10 mètres

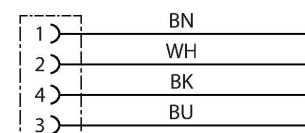
section câble



Configuration de contact



schéma de connexions



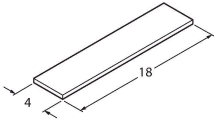
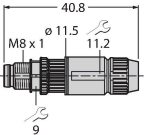
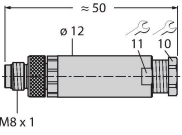
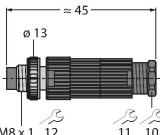
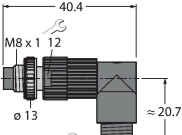
Données techniques

Type	PKW4S-10/TEL
N° d'identification	6627375
Connecteur A	Connecteur femelle, Ø 8 mm, soudé
Nombre de pôles	4
Contacts	laiton, CuZn, doré
Corps isolant	Plastique, TPU, Noir
Corps de manchon	Plastique, TPU, Noir
Joint d'étanchéité	Plastique, FPM/FKM
Couple de serrage	0.5 ... 0.6 Nm (respecter la valeur max. de la contrepartie !)
Durée de vie mécanique	> 100 Cycles de couplage et de découplage
Degré de pollution	3
Type de protection	IP67, (enfiché)
Câble	
Diamètre de câble	Ø 4.6 mm ±0.20
Longueur de câble	10 m
Gaine de câble	PVC, Noir
Isolation du conducteur	PVC
Section conducteur	4 x 0.34 mm ²
Structure de fils toronnés	42 x 0.1 mm
Couleurs de câble	BN, WH, BU, BK
Caractéristiques électriques à +20°C	
Tension nominale	50 V _{AC} /60 V _{DC}
Tension d'essai	2000 V
Intensité maximale admissible	4 A

Données techniques

Résistance d'isolation	> 30.5 MΩ/km
Résistance transversale	max. 57 Ω/km
Caractéristiques mécaniques et chimiques	
Rayon de courbure (déplacement fixe)	≥ 5 x Ø
Rayon de courbure (utilisation flexible)	≥ 10 x Ø
En état de repos	-40...+105 °C
En état de mouvement	-5...+80 °C
Homologations	cULus

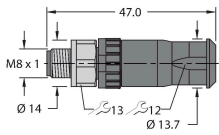
Accessoires

<p>TORQUE-WRENCH-SET-AS 6936170</p> <p>Jeu de clé de couple de serrage; poignée avec couple de serrage réglable 0.4 - 1.0 Nm, outil de réglage pour couple de serrage, clé à fourche pour M8 (ouverture de clé 9), clé à fourche pour M12 (ouverture de clé 14)</p>	<p>BLANK-LABEL-FOR-CORDSETS-TEL-TXL 6936206</p> <p>Plaques de repérage pour câbles TEL et TXL, longueur de plaque : 18 mm, hauteur de plaque : 4 mm, matériau: Polycarbonate (PC), couleur : blanc, exempt d'halogène et ignifuge</p> 
<p>HAS5141-0 6905403</p> <p>Connecteur mâle confectionnable, M8 x 1, droit, 4 pôles, raccordement par borne guillotine, diamètre de ligne 2.5 à 5.1 mm, section conducteur/section raccordable 0,14 à 0.34 mm², boîtier plastique, écrou de montage métallique</p> 	<p>BS5143-0 6901013</p> <p>Connecteur mâle confectionnable, M8 x 1, droit, 4 pôles, raccordement par borne à vis, diamètre de ligne 3,5 à 5,0 mm, section conducteur/section raccordable 0,14 à 0,50 mm², boîtier plastique, vis de montage métallique</p> 
<p>HS5141-0 6902730</p> <p>Connecteur mâle confectionnable, M8 x 1, droit, 4 pôles, technique de pénétration, diamètre de ligne 4.0 à 5.0 mm, section conducteur/section raccordable 0,14 à 0.34 mm², boîtier plastique, écrou de montage métallique</p> 	<p>HS5241-0 6902830</p> <p>Connecteur mâle confectionnable, M8 x 1, coudé, 4 pôles, technique de pénétration, diamètre de ligne 4.0 à 5.0 mm, section conducteur/section raccordable 0,14 à 0.34 mm², boîtier plastique, écrou de montage métallique</p> 

FW-PRSPM0420-SA-S-0406

10002295

Connecteur mâle confectionnable, M8 x 1, droit, 4 pôles, raccordement par borne à vis, diamètre de ligne 4.0 à 5.5 mm, section conducteur/section raccordable 0.14 à 0.5 mm², boîtier plastique, vis de montage métallique



Accessoires

Dimensions	Type	N° d'identification	
	LABEL-HOLDER-FLEX-PVC	100048170	Porte-étiquette en PVC pour l'identification des rallonges (série de produits TEL/TXL) ; pour diamètres de câble : min. 5 mm ; dimensions 4 × 18 mm, unité de livraison : 50 pièces par lot

