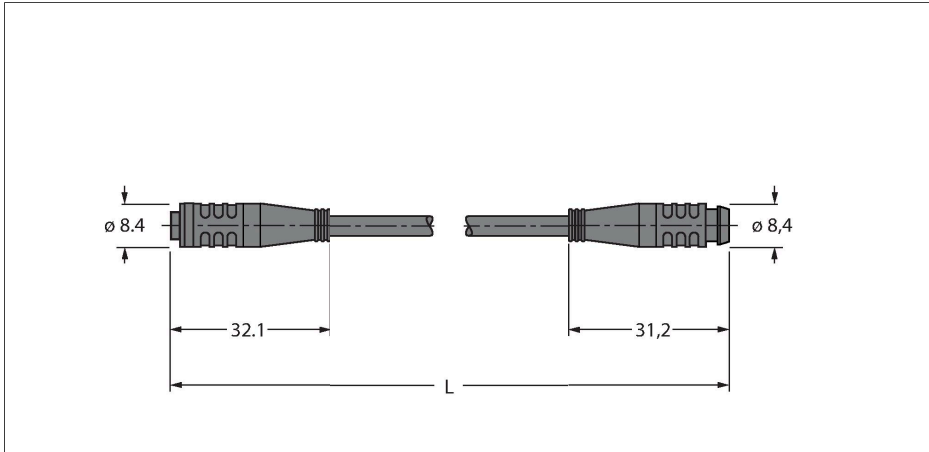


# PKG4S-1-PSG4S/TXL

## Câble d'actuateur et de détecteur / PUR – Rallonge



### Données techniques

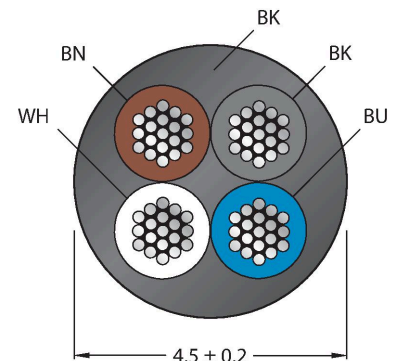
Type	PKG4S-1-PSG4S/TXL
N° d'identification	6627404
Connecteur A	Connecteur femelle, Ø 8 mm, Droit
Nombre de pôles	4
Contacts	laiton, CuZn, doré
Corps isolant	Plastique, TPU, Noir
Corps de manchon	Plastique, TPU, Noir
Joint d'étanchéité	Plastique, FPM/FKM
Couple de serrage	0.5 ... 0.6 Nm (respecter la valeur max. de la contrepartie !)
Durée de vie mécanique	> 100 Cycles de couplage et de découplage
Degré de pollution	3
Type de protection	IP67, (enfiché)
Connecteur B	Connecteur mâle, Ø 8 mm, Droit
Nombre de pôles	4
Contacts	laiton, CuZn, doré
Corps isolant	Plastique, TPU, Noir
Corps de manchon	Plastique, TPU, Noir
Couple de serrage	0.5 ... 0.6 Nm (respecter la valeur max. de la contrepartie !)
Durée de vie mécanique	> 100 Cycles de couplage et de découplage
Degré de pollution	3
Indice de protection	IP67, (enfiché)
Câble	
Diamètre de câble	Ø 4.5 mm ±0.20

### Caractéristiques



- connecteur femelle Ø8mm, droit, 4 pôles, encliquetable
- connecteur mâle Ø8mm, droit, 4 pôles, encliquetable
- matériau de la gaine: PUR
- couleur de la gaine: noir
- utilisable sur chaînes de transport de câble
- résistant aux perles de soudure
- résistant aux produits chimiques, à l'UV et l'huile
- Ininflammable
- sans halogène, ni silicones, ni PVC et ni LABS
- particulièrement résistant à l'usure
- conformité RoHS
- mode de protection IP67
- longueur de câble : 1 mètre

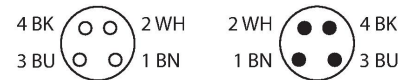
### section câble



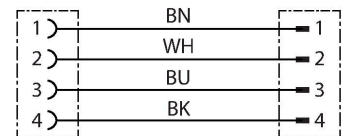
### Configuration de contact

## Données techniques

Longueur de câble	1 m
Gaine de câble	PUR, Noir
Isolation du conducteur	PP
Section conducteur	4 x 0.34 mm <sup>2</sup>
Structure de fils toronnés	42 x 0.1 mm
Couleurs de câble	BN, WH, BU, BK
<b>Caractéristiques électriques à +20°C</b>	
Tension nominale	50 V <sub>AC</sub> /60 V <sub>DC</sub>
Tension d'essai	2000 V
Intensité maximale admissible	4 A
Résistance d'isolation	> 30.5 MΩ/km
Résistance transversale	max. 57 Ω/km
<b>Caractéristiques mécaniques et chimiques</b>	
Rayon de courbure (déplacement fixe)	≥ 5 x Ø
Rayon de courbure (utilisation flexible)	≥ 10 x Ø
Cycles de courbure	≥ 5 Mio.
Accélération admissible	max. 5 m/s <sup>2</sup>
Déplacement admissible horizontalement	5 m (à 5 m/s <sup>2</sup> )
Déplacement admissible verticalement	2 m (à 5 m/s <sup>2</sup> )
Vitesse d'avance admissible	3.3 m/s
Effort de torsion	± 180 °/m
En état de repos	-50...+80 °C
En état de mouvement	-25...+80 °C
Température ambiante sur chaînes de transport de câble	-25...+60 °C



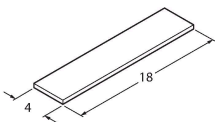
## schéma de connexions



## Accessoires

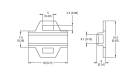
BLANK-LABEL-FOR-CORDSETS-TEL-TXL 6936206

Plaques de repérage pour câbles TEL et TXL, longueur de plaque : 18 mm, hauteur de plaque : 4 mm, matériau: Polycarbonate (PC), couleur : blanc, exempt d'halogène et ignifuge



## Accessoires

Dimensions	Type	N° d'identification	
	LABEL-HOLDER-FLEX-PVC	100048170	Porte-étiquette en PVC pour l'identification des rallonges (série de produits TEL/TXL) ; pour diamètres de câble : min. 5 mm ; dimensions



Dimensions	Type	N° d'identification
		4 × 18 mm, unité de livraison : 50 pièces par lot