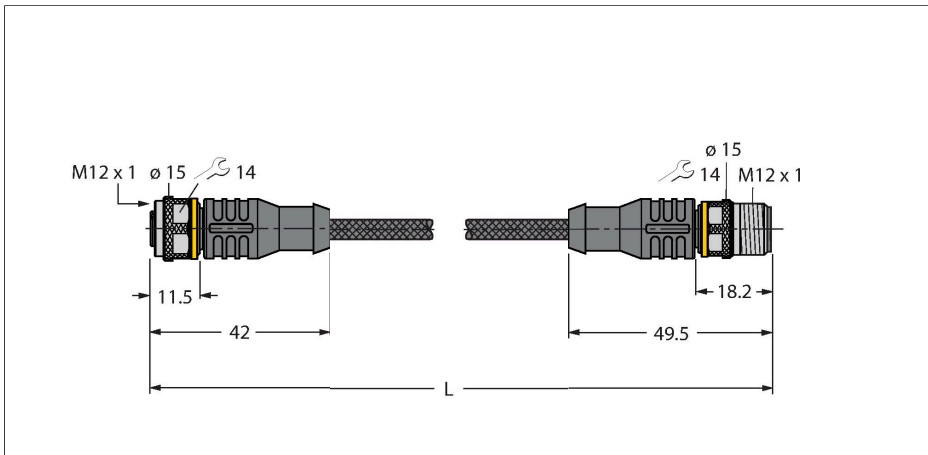


RKC4.5T-2-RSC4.5T/TXL1001

câble d'actuateur et de détecteur résistant aux perles de soude

– Rallonge



Données techniques

Type	RKC4.5T-2-RSC4.5T/TXL1001
N° d'identification	6628258
Connecteur A	Connecteur femelle, M12x1, Droit, Coda-ge A
Nombre de pôles	5
Contacts	laiton, CuZn, doré
Corps isolant	Plastique, TPU, Noir
Corps de manchon	Plastique, TPU, Noir
Écrou/vis de serrage	laiton, CuZn, nickelé
Joint d'étanchéité	Plastique, FPM/FKM
Durée de vie mécanique	> 100 Cycles de couplage et de décou- plage
Degré de pollution	3
Type de protection	IP67, IP69K, Uniquement en état vissé
Connecteur B	Connecteur mâle, M12x1, Droit, Coda- ge A
Nombre de pôles	5
Contacts	laiton, CuZn, doré
Corps isolant	Plastique, TPU, Noir
Corps de manchon	Plastique, TPU, Noir
Ecrou de serrage/vis de serrage	laiton, CuZn, nickelé
Durée de vie mécanique	> 100 Cycles de couplage et de décou- plage
Degré de pollution	3
Indice de protection	IP67, IP69K, uniquement en état vissé
Câble	
Diamètre de câble	Ø 6.1 mm ±0.20
Longueur de câble	2 m

Caractéristiques

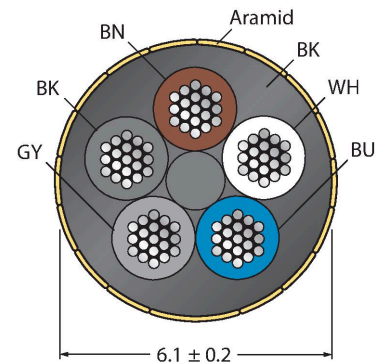


- connecteur femelle M12, droit, 5 pôles
- connecteur M12, droit, 5 pôles
- Matériau de la gaine : PUR revêtu de fibres d'aramide
- Couleur de gaine : jaune
- Résistant aux perles de soude
- Ignifugé
- Résistant aux produits chimiques, aux UV et l'huile
- Sans halogène, ni silicones, ni PVC, ni LABS
- Classe de protection : IP67, IP69K
- Matériau de la gaine de protection : fibres d'aramide
 - Résistance à la traction : 2 923 MPa
 - Résistance à la rupture : 333 N
 - Allongement de rupture : 3,6 %
 - Crêtes de température : jusqu'à 200 °C
- longueur de câble : 2 mètres

section câble

Données techniques

Gaine de câble	PUR, Jaune
Isolation du conducteur	PP
Section conducteur	5 x 0.34 mm ²
Structure de fils toronnés	42 x 0.1 mm
Couleurs de câble	BN, WH, BU, BK, GY
Caractéristiques électriques à +20°C	
Tension nominale	60 V
Tension d'essai	2000 V
Intensité maximale admissible	4 A
Résistance d'isolation	> 30.5 MΩ/km
Résistance transversale	max. 57 Ω/km
Caractéristiques mécaniques et chimiques	
Rayon de courbure (déplacement fixe)	≥ 5 x Ø
Rayon de courbure (utilisation flexible)	≥ 10 x Ø
En état de repos	-50...+105 °C
En état de mouvement	-30...+90 °C



Configuration de contact

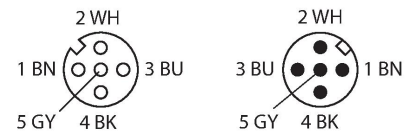


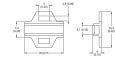
schéma de connexions



Accessoires

TORQUE-WRENCH-SET-AS	6936170
<p>Jeu de clé de couple de serrage; poignée avec couple de serrage réglable 0.4 - 1.0 Nm, outil de réglage pour couple de serrage, clé à fourche pour M8 (ouverture de clé 9), clé à fourche pour M12 (ouverture de clé 14)</p>	

Accessoires

Dimensions	Type	N° d'identification	
	LABEL-HOLDER-FLEX-PVC	100048170	<p>Porte-étiquette en PVC pour l'identification des rallonges (série de produits TEL/TXL) ; pour diamètres de câble : min. 5 mm ; dimensions 4 x 18 mm, unité de livraison : 50 pièces par lot</p>