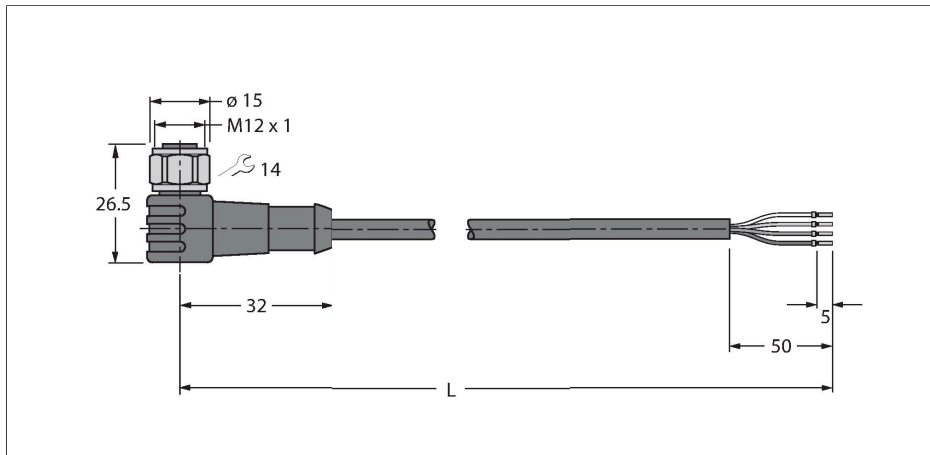


WKCV4.4T-30/TEL

Câble d'actuateur et de détecteur / PVC – Câble de raccordement



Caractéristiques

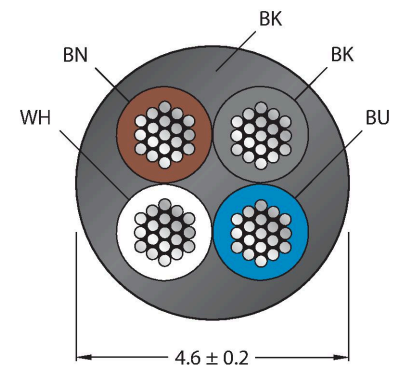


- connecteur femelle M12, coudé, 4 pôles
- écrou/vis de serrage en acier inoxydable
- Matériau de la gaine : PVC
- Couleur de la gaine : noir
- Résistant à l'huile et aux produits chimiques
- Ignifugé
- Résistance aux acides et lessives alcalines
- Résistant aux microbes et à l'hydrolyse
- Sans LABS
- Classe de protection : IP67, IP69K
- longueur de câble : 30 mètres

Données techniques

Type	WKCV4.4T-30/TEL
N° d'identification	6628888
Connecteur A	Connecteur femelle, M12x1, coudé, Codage A
Nombre de pôles	4
Contacts	laiton, CuZn, doré
Corps isolant	Plastique, TPU, Noir
Corps de manchon	Plastique, TPU, Noir
Écrou/vis de serrage	Acier inoxydable, V4A
Joint d'étanchéité	Plastique, FPM/FKM
Durée de vie mécanique	> 100 Cycles de couplage et de découplage
Degré de pollution	3
Type de protection	IP67, IP69K, Uniquement en état vissé
Câble	
Diamètre de câble	Ø 4.6 mm ±0.20
Longueur de câble	30 m
Gaine de câble	PVC, Noir
Isolation du conducteur	PVC
Section conducteur	4 x 0.34 mm ²
Structure de fils toronnés	42 x 0.1 mm
Couleurs de câble	BN, WH, BU, BK
Caractéristiques électriques à +20°C	
Tension nominale	250 V
Tension d'essai	2000 V
Intensité maximale admissible	4 A
Résistance d'isolation	> 30.5 MΩ/km

section câble



Configuration de contact

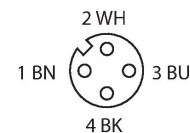
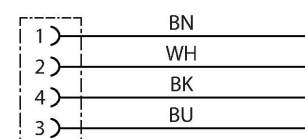


schéma de connexions



Données techniques

Résistance transversale	max. 57 Ω /km
Caractéristiques mécaniques et chimiques	
Rayon de courbure (déplacement fixe)	$\geq 5 \times \varnothing$
Rayon de courbure (utilisation flexible)	$\geq 10 \times \varnothing$
En état de repos	-40...+105 °C
En état de mouvement	-5...+80 °C
Homologations	cULus

Accessoires

FW-ERSPM0426-SA-P-0408	100002048	Connecteur mâle confectionnable, M12 x 1, droit, 4 pôles, raccordement Push-In, diamètre de ligne 4,0 à 8,0 mm, section conducteur/section raccordable 0,14 à 0,75 mm ² , boîtier plastique, vis de montage métallique	FW-ERSPM0416-SA-S-0408	100002288	Connecteur mâle confectionnable, M12 x 1, droit, 4 pôles, raccordement par borne à vis, diamètre de ligne 4.0 à 8.0 mm, section conducteur/section raccordable 00:25 à 1.5 mm ² , boîtier plastique, vis de montage métallique
FW-EWSPM0416-SA-S-0408	100002290	Connecteur mâle confectionnable, M12 x 1, coudé, 4 pôles, raccordement par borne à vis, diamètre de ligne 4.0 à 8.0 mm, section conducteur/section raccordable 0.25 à 1.5 mm ² , boîtier plastique, vis de montage métallique	TORQUE-WRENCH-SET-AS	6936170	Jeu de clé de couple de serrage; poignée avec couple de serrage réglable 0.4 - 1.0 Nm, outil de réglage pour couple de serrage, clé à fourche pour M8 (ouverture de clé 9), clé à fourche pour M12 (ouverture de clé 14)
BLANK-LABEL-FOR-CORDSETS-TEL-TXL	6936206	Plaques de repérage pour câbles TEL et TXL, longueur de plaque : 18 mm, hauteur de plaque : 4 mm, matériau: Polycarbonate (PC), couleur : blanc, exempt d'halogène et ignifuge			

Accessoires

Dimensions	Type	N° d'identification	
	LABEL-HOLDER-FLEX-PVC	100048170	Porte-étiquette en PVC pour l'identification des rallonges (série de produits TEL/TXL) ; pour diamètres de câble : min. 5 mm ; dimensions 4 x 18 mm, unité de livraison : 50 pièces par lot

