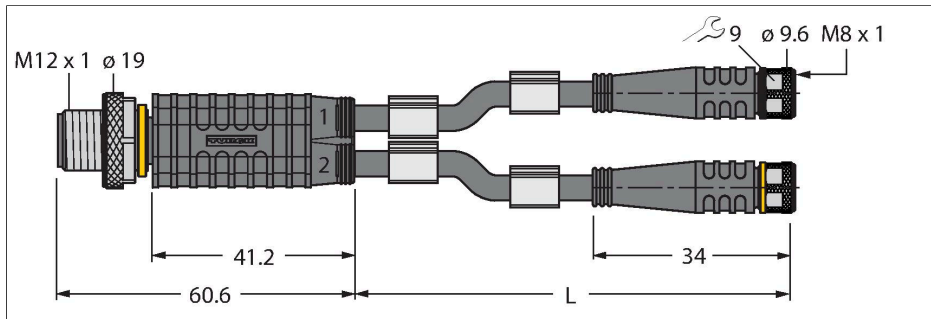


VBRS4.4-2PKG3M-2/2/TEL

Répartiteurs à deux voies – répartiteur Y avec câble, connecteur mâle M12x1 - 2x connecteur femelle M8x1



Données techniques

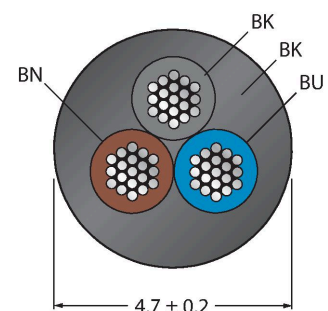
| | |
|---------------------------------|--|
| Type | VBRS4.4-2PKG3M-2/2/TEL |
| N° d'identification | 6629196 |
| Répartiteur E/S | Répartiteur en Y, 2 ports |
| Connecteur A | Connecteur mâle, M12x1, Droit |
| Nombre de pôles | 4 |
| Contacts | métal, CuZn, doré |
| Corps isolant | Plastique, TPU, Noir |
| Corps de manchon | Plastique, TPU, Noir |
| Écrou/vis de serrage | laiton, CuZn, nickelé |
| Couple de serrage | 0.8 ... 1 Nm (respecter la valeur max. de la contre-partie !) |
| Durée de vie mécanique | > 100 Cycles de couplage et de découplage |
| Degré de pollution | 3 |
| Type de protection | IP67, Uniquement en état vissé |
| Connecteur B | 2 x connecteur femelle, M8x1, Droit |
| Nombre de pôles | 3 |
| Contacts | métal, CuZn, doré |
| Corps isolant | Plastique, TPU, Noir |
| Corps de manchon | Plastique, TPU, Noir |
| Ecrou de serrage/vis de serrage | laiton, CuZn, nickelé |
| Joint d'étanchéité | Plastique, FPM/FKM |
| Couple de serrage | 0.5 ... 0.6 Nm (respecter la valeur max. de la contre-partie !) |
| Durée de vie mécanique | > 100 Cycles de couplage et de découplage |
| Degré de pollution | 3 |
| Indice de protection | IP67, uniquement en état vissé |
| Diamètre de câble | Ø 4.7 mm ±0.20 |
| Longueur de câble | 2 m, 2 m |

Caractéristiques



- Matériau de la gaine : PVC
- Couleur de la gaine : noir
- résistant à l'huile et aux produits chimiques
- Ininflammable
- résistant aux acides et alcalins
- résistant aux microbes et à l'hydrolyse
- sans LABS
- Conformité RoHS
- Mode de protection IP67
- 4/3 pôles
- Longueur de câble : 2.0 / 2.0 mètres

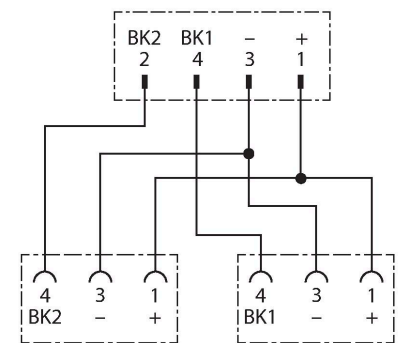
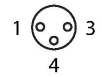
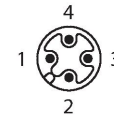
section câble



Configuration de contact

Données techniques

| | |
|---|--------------------------|
| Gaine de câble | PVC, Noir |
| Isolation du conducteur | PVC |
| Section conducteur | 3 x 0.34 mm ² |
| Structure de fils toronnés | 42 x 0.1 mm |
| Couleurs de câble | BN, BU, BK |
| Caractéristiques électriques à +20°C | |
| Tension nominale | 60 V |
| Tension d'essai | 2000 V |
| Intensité maximale admissible | 4 A |
| Résistance d'isolation | > 30.5 MΩ/km |
| Résistance transversale | max. 57 Ω/km |
| Caractéristiques mécaniques et chimiques | |
| Rayon de courbure (déplacement fixe) | ≥ 5 x Ø |
| Rayon de courbure (utilisation flexible) | ≥ 10 x Ø |
| En état de repos | -40...+105 °C |
| En état de mouvement | 0...+80 °C |



Accessoires

| | |
|--|----------------|
| TORQUE-WRENCH-SET-AS | 6936170 |
| Jeu de clé de couple de serrage; poignée avec couple de serrage réglable 0.4 - 1.0 Nm, outil de réglage pour couple de serrage, clé à fourche pour M8 (ouverture de clé 9), clé à fourche pour M12 (ouverture de clé 14) | |

| | |
|--|----------------|
| BLANK-LABEL-FOR-CORDSETS-TEL-TXL | 6936206 |
| Plaques de repérage pour câbles TEL et TXL, longueur de plaque : 18 mm, hauteur de plaque : 4 mm, matériau: Polycarbonate (PC), couleur : blanc, exempt d'halogène et ignifuge | |

