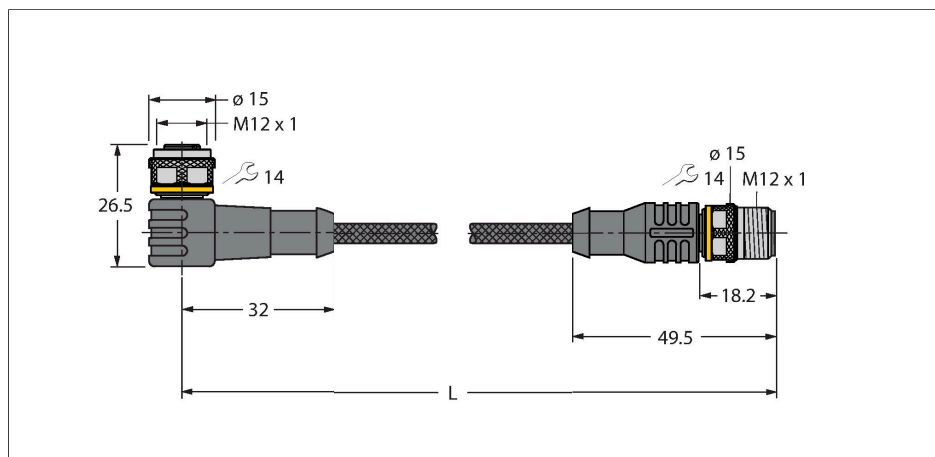


WKC5T-P7X3-2-RSC5T/TXL1001

câble d'actuateur et de détecteur résistant aux perles de soude soudure – Rallonge



Caractéristiques

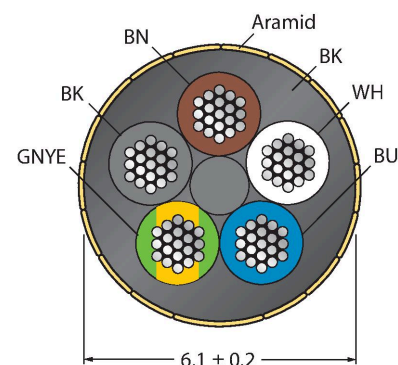


- connecteur femelle M12, coudé, 4 pôles + PE
- avec LED triple (pnp, jaune, jaune, vert)
- connecteur mâle M12, droit, 4 pôles + PE
- Matériau de la gaine : PUR revêtu de fibres d'aramide
- Couleur de gaine : jaune
- Résistant aux perles de soude
- Ignifugé
- Résistant aux produits chimiques, aux UV et l'huile
- Sans halogène, ni silicones, ni PVC, ni LABS
- Classe de protection : IP67, IP69K
- Matériau de la gaine de protection : fibres d'aramide
 - Résistance à la traction : 2 923 MPa
 - Résistance à la rupture : 333 N
 - Allongement de rupture : 3,6 %
 - Crêtes de température : jusqu'à 200 °C
- longueur de câble : 2 mètres

Données techniques

Type	WKC5T-P7X3-2-RSC5T/TXL1001
N° d'identification	6630246
Remarque sur le produit	!!! Pin 5 = PE !!!
Connecteur A	Connecteur femelle, M12x1, coudé, Codage A
Nombre de pôles	4+PE
Contacts	laiton, CuZn, doré
Corps isolant	Plastique, TPU, Noir
Corps de manchon	Plastique, TPU, Translucide
Écrou/vis de serrage	laiton, CuZn, nickelé
Joint d'étanchéité	Plastique, FPM/FKM
Visualisation par LED	à 3 LED
Indication de la tension de service	LED, Vert
Indication de l'état de commutation	LED, Jaune/jaune
Durée de vie mécanique	> 100 Cycles de couplage et de découplage
Degré de pollution	3
Type de protection	IP67, IP69K, Uniquement en état vissé
Connecteur B	Connecteur mâle, M12x1, Droit, Codage A
Nombre de pôles	4+PE
Contacts	laiton, CuZn, doré
Corps isolant	Plastique, TPU, Noir
Corps de manchon	Plastique, TPU, Noir
Ecrou de serrage/vis de serrage	laiton, CuZn, nickelé
Durée de vie mécanique	> 100 Cycles de couplage et de découplage
Degré de pollution	3

section câble



Configuration de contact



