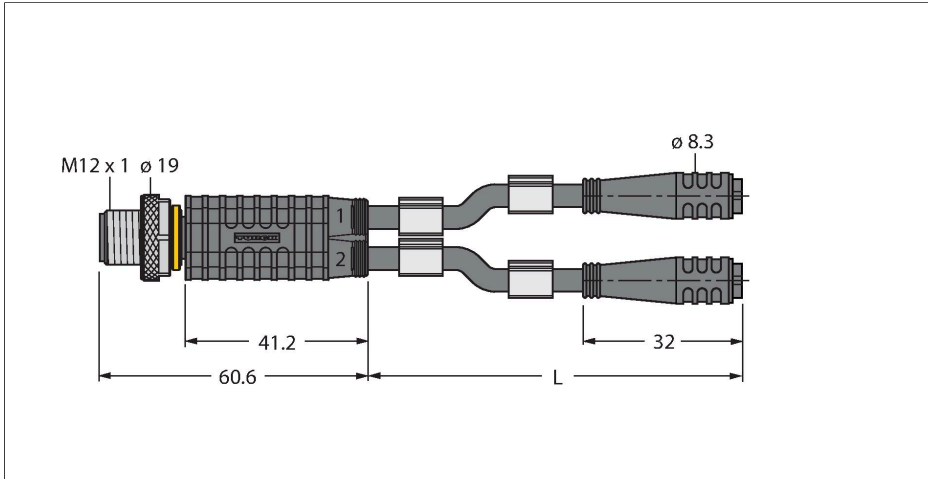


VBRS4.4-2PKG3S-5/5/TEL

Répartiteurs à deux voies – Répartiteur Y avec câble, connecteur mâle M12x1 - 2x connecteur femelle Ø8mm



Caractéristiques

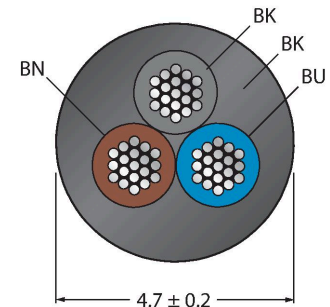


- Matériau de la gaine : PVC
- Couleur de la gaine : noir
- résistant à l'huile et aux produits chimiques
- Ininflammable
- résistant aux acides et alcalins
- résistant aux microbes et à l'hydrolyse
- sans LABS
- Conformité RoHS
- Mode de protection IP67
- 4/3 pôles
- Longueur de câble : 5 / 5 mètres

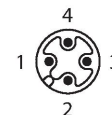
Données techniques

Type	VBRS4.4-2PKG3S-5/5/TEL
N° d'identification	6630448
Répartiteur E/S	Répartiteur en Y, 2 ports
Connecteur A	Connecteur mâle, M12x1, Droit
Nombre de pôles	4
Contacts	métal, CuZn, doré
Corps isolant	Plastique, TPU, Noir
Corps de manchon	Plastique, TPU, Noir
Écrou/vis de serrage	laiton, CuZn, nickelé
Couple de serrage	0.8 ... 1 Nm (respecter la valeur max. de la contrepartie !)
Durée de vie mécanique	> 100 Cycles de couplage et de découplage
Degré de pollution	3
Type de protection	IP67, Uniquement en état vissé
Connecteur B	2 x connecteur femelle, Ø 8 mm, Droit
Nombre de pôles	3
Contacts	métal, CuZn, doré
Corps isolant	Plastique, TPU, Noir
Corps de manchon	Plastique, TPU, Noir
Joint d'étanchéité	Plastique, FPM/FKM
Durée de vie mécanique	> 100 Cycles de couplage et de découplage
Degré de pollution	3
Indice de protection	IP67, uniquement en état vissé
Diamètre de câble	Ø 4.7 mm ±0.20

section câble

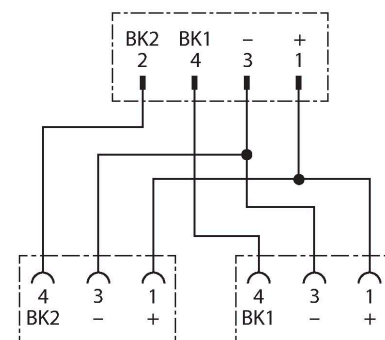


Configuration de contact



Données techniques

Longueur de câble	5 m, 5 m
Gaine de câble	PVC, Noir
Isolation du conducteur	PVC
Section conducteur	3 x 0.34 mm ²
Structure de fils toronnés	42 x 0.1 mm
Couleurs de câble	BN, BU, BK
Caractéristiques électriques à +20°C	
Tension nominale	60 V
Tension d'essai	2000 V
Intensité maximale admissible	4 A
Résistance d'isolation	> 30.5 MΩ/km
Résistance transversale	max. 57 Ω/km
Caractéristiques mécaniques et chimiques	
Rayon de courbure (déplacement fixe)	≥ 5 x Ø
Rayon de courbure (utilisation flexible)	≥ 10 x Ø
En état de repos	-40...+105 °C
En état de mouvement	0...+80 °C



Accessoires

TORQUE-WRENCH-SET-AS	6936170
<p>Jeu de clé de couple de serrage; poignée avec couple de serrage réglable 0.4 - 1.0 Nm, outil de réglage pour couple de serrage, clé à fourche pour M8 (ouverture de clé 9), clé à fourche pour M12 (ouverture de clé 14)</p>	

BLANK-LABEL-FOR-CORDSETS-TEL-TXL	6936206
<p>Plaques de repérage pour câbles TEL et TXL, longueur de plaque : 18 mm, hauteur de plaque : 4 mm, matériau: Polycarbonate (PC), couleur : blanc, exempt d'halogène et ignifuge</p>	

