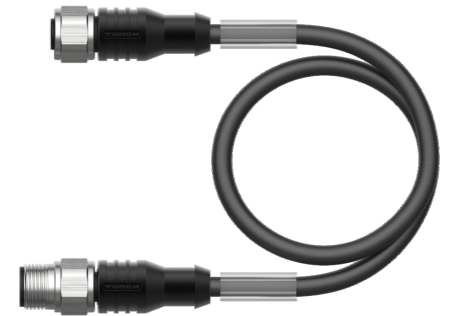
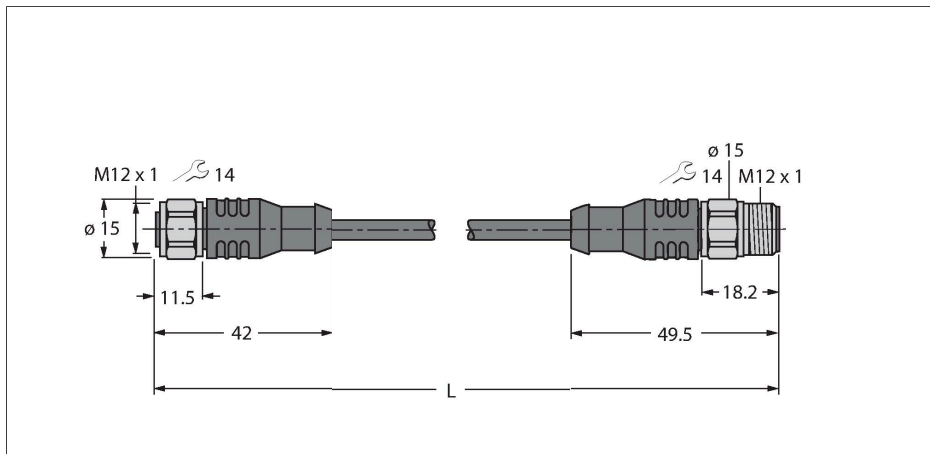


RKCV4.5T-10-RSCV4.5T/TXL

Câble d'actuateur et de détecteur / PUR – Rallonge



Données techniques

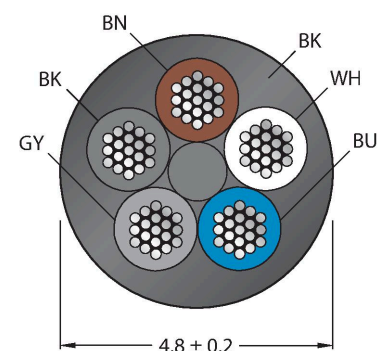
Type	RKCV4.5T-10-RSCV4.5T/TXL
N° d'identification	6630861
Connecteur A	Connecteur femelle, M12x1, Droit, Codage A
Nombre de pôles	5
Contacts	laiton, CuZn, doré
Corps isolant	Plastique, TPU, Noir
Corps de manchon	Plastique, TPU, Noir
Écrou/vis de serrage	Acier inoxydable, V4A
Joint d'étanchéité	Plastique, FPM/FKM
Durée de vie mécanique	> 100 Cycles de couplage et de découplage
Degré de pollution	3
Type de protection	IP67, IP69K, Uniquement en état vissé
Connecteur B	Connecteur mâle, M12x1, Droit, Codage A
Nombre de pôles	5
Contacts	laiton, CuZn, doré
Corps isolant	Plastique, TPU, Noir
Corps de manchon	Plastique, TPU, Noir
Ecrou de serrage/vis de serrage	Acier inoxydable, V4A
Durée de vie mécanique	> 100 Cycles de couplage et de découplage
Degré de pollution	3
Indice de protection	IP67, IP69K, uniquement en état vissé
Câble	
Diamètre de câble	Ø 4.8 mm ±0.20
Longueur de câble	10 m
Gaine de câble	PUR, Noir

Caractéristiques



- connecteur femelle M12, droit, 5 pôles
- écrou/vis de serrage en acier inoxydable
- connecteur M12, droit, 5 pôles
- Matériau de la gaine : PUR
- Couleur de la gaine : noir
- Adapté à une utilisation avec gaine
- Résistant aux produits chimiques, aux UV et l'huile
- Ignifuge (FT2 selon la norme UL 1581, CEI 60332-2-2)
- Résistant aux perles de soudure
- Sans halogène, ni silicones, ni PVC, ni LABS
- Particulièrement résistant à l'usure
- Classe de protection : IP67, IP69K
- longueur de câble : 10 mètres

section câble



Configuration de contact

Données techniques

Isolation du conducteur	PP
Section conducteur	5 x 0.34 mm ²
Structure de fils toronnés	42 x 0.1 mm
Couleurs de câble	BN, WH, BU, BK, GY
Caractéristiques électriques à +20°C	
Tension nominale	60 V
Tension d'essai	2000 V
Intensité maximale admissible	4 A
Résistance d'isolation	> 30.5 MΩ/km
Résistance transversale	max. 57 Ω/km
Caractéristiques mécaniques et chimiques	
Rayon de courbure (déplacement fixe)	≥ 5 x Ø
Rayon de courbure (utilisation flexible)	≥ 10 x Ø
Cycles de courbure	≥ 5 Mio.
Accélération admissible	max. 5 m/s ²
Déplacement admissible horizontalement	5 m (à 5 m/s ²)
Déplacement admissible verticalement	2 m (à 5 m/s ²)
Vitesse d'avance admissible	3.3 m/s
Effort de torsion	± 180 °/m
En état de repos	-50...+80 °C
En état de mouvement	-25...+80 °C
Température ambiante sur chaînes de transport de câble	-25...+60 °C
Homologations	cULus



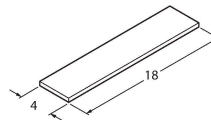
schéma de connexions



Accessoires

TORQUE-WRENCH-SET-AS	6936170
<p>Jeu de clé de couple de serrage; poignée avec couple de serrage réglable 0.4 - 1.0 Nm, outil de réglage pour couple de serrage, clé à fourche pour M8 (ouverture de clé 9), clé à fourche pour M12 (ouverture de clé 14)</p>	

BLANK-LABEL-FOR-CORDSETS-TEL-TXL	6936206
<p>Plaques de repérage pour câbles TEL et TXL, longueur de plaque : 18 mm, hauteur de plaque : 4 mm, matériau: Polycarbonate (PC), couleur : blanc, exempt d'halogène et ignifuge</p>	



Accessoires

Dimensions	Type	N° d'identification	
	LABEL-HOLDER-FLEX-PVC	100048170	<p>Porte-étiquette en PVC pour l'identification des rallonges (série de produits TEL/TXL) ; pour diamètres de câble : min. 5 mm ; dimensions</p>

Dimensions	Type	N° d'identification
		4 × 18 mm, unité de livraison : 50 pièces par lot