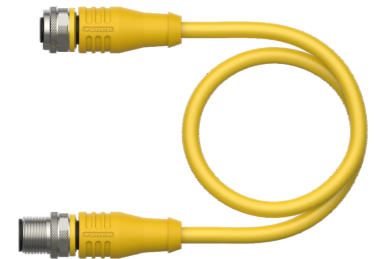
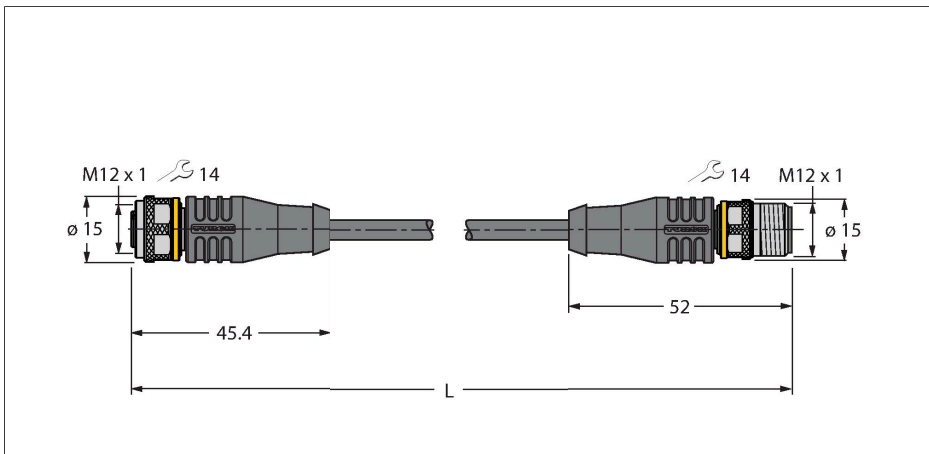


# RKS4.5T-10-RSS4.5T/TXY3013

## Câble d'actuateur et de détecteur / PUR – Rallonge



### Données techniques

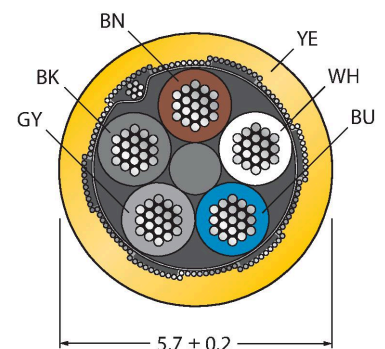
Type	RKS4.5T-10-RSS4.5T/TXY3013
N° d'identification	6631086
Connecteur A	Connecteur femelle, M12x1, Droit, Codage A
Nombre de pôles	5
Contacts	laiton, CuZn, doré
Corps isolant	Plastique, TPU, Noir
Corps de manchon	Plastique, TPU, Jaune
Écrou/vis de serrage	laiton, CuZn, nickelé
Joint d'étanchéité	Plastique, FPM/FKM
Durée de vie mécanique	> 100 Cycles de couplage et de découplage
Degré de pollution	3
Type de protection	IP67, IP69K, Uniquement en état vissé
Connecteur B	Connecteur mâle, M12x1, Droit, Codage A
Nombre de pôles	5
Contacts	laiton, CuZn, doré
Corps isolant	Plastique, TPU, Noir
Corps de manchon	Plastique, TPU, Jaune
Ecrou de serrage/vis de serrage	laiton, CuZn, nickelé
Durée de vie mécanique	> 100 Cycles de couplage et de découplage
Degré de pollution	3
Indice de protection	IP67, IP69K, uniquement en état vissé
<b>Câble</b>	
Diamètre de câble	Ø 5.7 mm ±0.20
Longueur de câble	10 m
Gaine de câble	PUR, Jaune

### Caractéristiques



- connecteur femelle M12, droit, 5 pôles
- blindage monté sur l'écrou/vis de serrage
- connecteur M12, droit, 5 pôles
- Matériau de la gaine : PUR
- Couleur de gaine : jaune
- Couleur de corps de manchon : jaune
- Adapté à une utilisation avec gaine
- Résistant aux produits chimiques, aux UV et l'huile
- Ignifuge (FT2 selon la norme UL 1581, CEI 60332-2-2)
- Sans halogène, ni silicones, ni PVC, ni LABS
- Particulièrement résistant à l'usure
- Classe de protection : IP67, IP69K
- longueur de câble : 10 mètres

### section câble



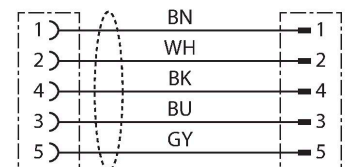
### Configuration de contact

## Données techniques

Blindage	feuille d'aluminium, grillage de cuivre étamé
Isolation du conducteur	PP
Section conducteur	5 x 0.34 mm <sup>2</sup>
Structure de fils toronnés	42 x 0.1 mm
Couleurs de câble	BN, WH, BU, BK, GY
<b>Caractéristiques électriques à +20°C</b>	
Tension nominale	60 V
Tension d'essai	2000 V
Intensité maximale admissible	4 A
Résistance d'isolation	> 30.5 MΩ/km
Résistance transversale	max. 57 Ω/km
<b>Caractéristiques mécaniques et chimiques</b>	
Rayon de courbure (déplacement fixe)	≥ 5 x Ø
Rayon de courbure (utilisation flexible)	≥ 10 x Ø
Cycles de courbure	≥ 5 Mio.
Accélération admissible	max. 5 m/s <sup>2</sup>
Déplacement admissible horizontalement	5 m (à 5 m/s <sup>2</sup> )
Déplacement admissible verticalement	2 m (à 5 m/s <sup>2</sup> )
Vitesse d'avance admissible	3.3 m/s
Effort de torsion	± 180 °/m
En état de repos	-50...+80 °C
En état de mouvement	-25...+80 °C
Température ambiante sur chaînes de transport de câble	-25...+60 °C
Homologations	cULus

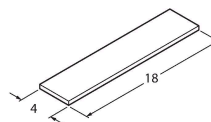


## schéma de connexions

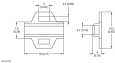


## Accessoires

<b>TORQUE-WRENCH-SET-AS</b>	6936170	Jeu de clé de couple de serrage; poignée avec couple de serrage réglable 0.4 - 1.0 Nm, outil de réglage pour couple de serrage, clé à fourche pour M8 (ouverture de clé 9), clé à fourche pour M12 (ouverture de clé 14)
<b>BLANK-LABEL-FOR-CORDSETS-TEL-TXL</b>	6936206	Plaques de repérage pour câbles TEL et TXL, longueur de plaque : 18 mm, hauteur de plaque : 4 mm, matériau: Polycarbonate (PC), couleur : blanc, exempt d'halogène et ignifuge



## Accessoires

Dimensions	Type	N° d'identification	
	LABEL-HOLDER-FLEX-PVC	100048170	Porte-étiquette en PVC pour l'identification des rallonges (série de produits TEL/TXL) ; pour diamètres

Dimensions	Type	N° d'identification
		de câble : min. 5 mm ; dimensions 4 × 18 mm, unité de livraison : 50 pièces par lot