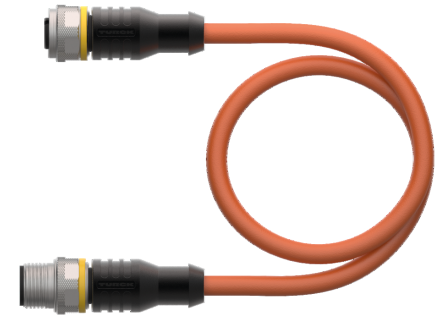
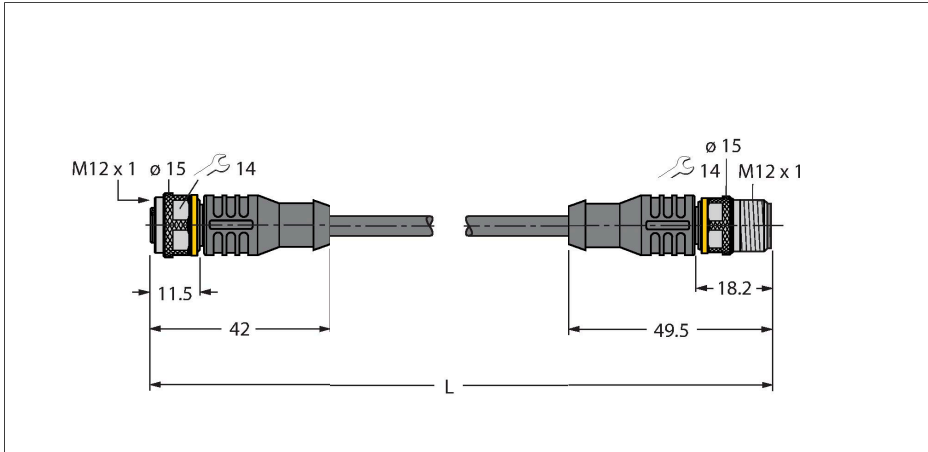


# RKC4.4T-15-RSC4.4T/TXO3700

## Câble d'actuateur et de détecteur / PUR – Rallonge



### Données techniques

Type	RKC4.4T-15-RSC4.4T/TXO3700
N° d'identification	6633043
Connecteur A	Connecteur femelle, M12x1, Droit, Codage A
Nombre de pôles	4
Contacts	laiton, CuZn, doré
Corps isolant	Plastique, TPU, Noir
Corps de manchon	Plastique, TPU, Noir
Écrou/vis de serrage	laiton, CuZn, nickelé
Joint d'étanchéité	Plastique, FPM/FKM
Durée de vie mécanique	> 100 Cycles de couplage et de découplage
Degré de pollution	3
Type de protection	IP67, IP69K, Uniquement en état vissé
Connecteur B	Connecteur mâle, M12x1, Droit, Codage A
Nombre de pôles	4
Contacts	laiton, CuZn, doré
Corps isolant	Plastique, TPU, Noir
Corps de manchon	Plastique, TPU, Noir
Ecrou de serrage/vis de serrage	laiton, CuZn, nickelé
Durée de vie mécanique	> 100 Cycles de couplage et de découplage
Degré de pollution	3
Indice de protection	IP67, IP69K, uniquement en état vissé
Câble	
Diamètre de câble	Ø 6.7 mm ±0.20
Longueur de câble	15 m
Gaine de câble	PUR, Orange

### Caractéristiques



- connecteur femelle M12, droit, 4 pôles
- connecteur M12, droit, 4 pôles
- Matériau de la gaine : PUR
- Couleur de la gaine : orange
- Adapté à une utilisation avec gaine
- Résistant aux perles de soudure
- Résistant aux produits chimiques, aux UV et l'huile
- Ignifuge (FT2 selon la norme UL 1581, CEI 60332-2-2)
- Sans halogène, ni silicones, ni PVC, ni LABS
- Particulièrement résistant à l'usure
- Classe de protection : IP67, IP69K
- longueur de câble : 15 mètres

### Configuration de contact



### schéma de connexions

