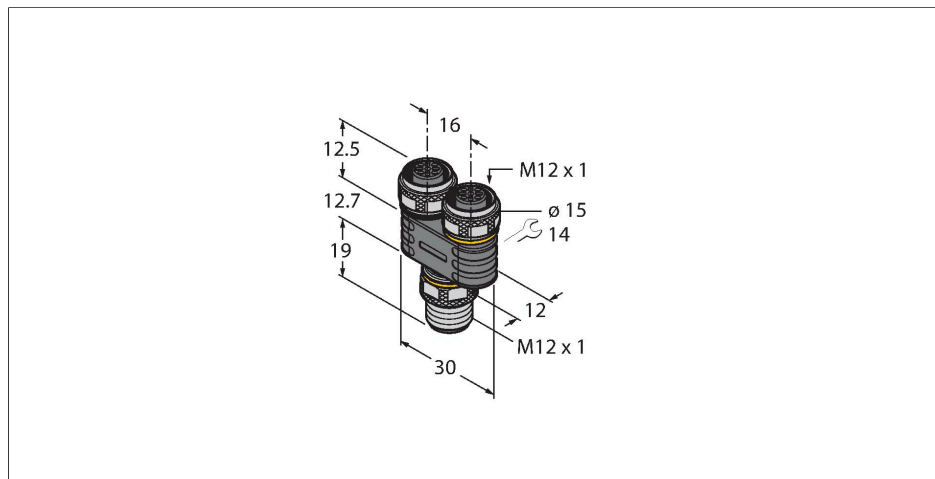


# YB2-FSM5-2FKM5

## Répartiteurs à deux voies – Répartiteur Y sans câble, connecteur mâle - 2x connecteur femelle



### Données techniques

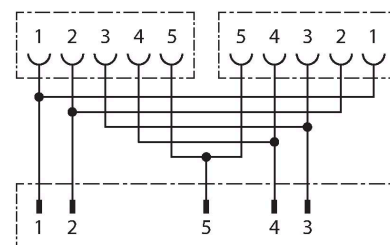
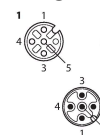
Type	YB2-FSM5-2FKM5
N° d'identification	6635497
Répartiteur E/S	Répartiteur en Y, 2 ports
Connecteur A	Connecteur mâle, M12x1
Nombre de pôles	5
Corps de manchon	Plastique, TPU, Noir
Couple de serrage	0.8 ... 1 Nm
Degré de pollution	3
Connecteur B	2 x connecteur femelle, M12x1
Nombre de pôles	5
Contacts	laiton, CuZn, doré
Corps isolant	Plastique, TPU, Noir
Corps de manchon	Plastique, TPU, Noir
Ecrou de serrage/vis de serrage	laiton, nickelé
Durée de vie mécanique	> 100 Cycles de couplage et de découplage
Indice de protection	IP67, uniquement en état vissé
<b>Caractéristiques électriques à +20°C</b>	
Tension nominale	60 V
Intensité maximale admissible	4 A
Résistance d'isolation	$\geq 10^8 \Omega$
Résistance transversale	$\leq 5 \text{ m}\Omega$
<b>Caractéristiques mécaniques et chimiques</b>	
En état de mouvement	-30...+80 °C

### Caractéristiques



- Connecteur mâle M12, 5 pôles
- 2 x connecteurs femelles M12, 5 pôles
- Câblage en parallèle
- Conformité RoHS
- Mode de protection : IP67

### Configuration de contact



## Accessoires

TORQUE-WRENCH-SET-AS

6936170

Jeu de clé de couple de serrage;  
poignée avec couple de serrage  
réglable 0.4 - 1.0 Nm, outil de réglage  
pour couple de serrage, clé à fourche  
pour M8 (ouverture de clé 9), clé à  
fourche pour M12 (ouverture de clé  
14)