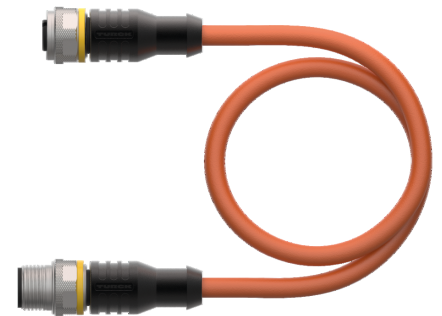
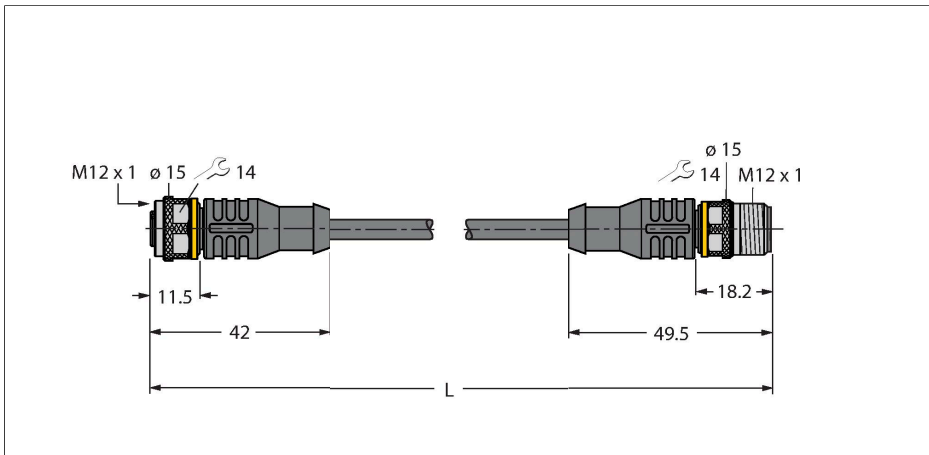


RKC4.5T-1-RSC4.5T/TXO3701

Câble d'actionneur et de capteur résistant aux perles de soudure – Rallonge



Données techniques

Type	RKC4.5T-1-RSC4.5T/TXO3701
N° d'identification	6635701
Remarque sur le produit	Spécification selon les exigences VASS (version : février 2021)
Connecteur A	Connecteur femelle, M12x1, Droit, Codage A
Nombre de pôles	5
Contacts	laiton, CuZn, doré
Corps isolant	Plastique, TPU, Noir
Corps de manchon	Plastique, TPU, Noir
Écrou/vis de serrage	laiton, CuZn, nickelé
Joint d'étanchéité	Plastique, FPM/FKM
Durée de vie mécanique	> 100 Cycles de couplage et de découplage
Degré de pollution	3
Type de protection	IP67, IP69K, Uniquement en état vissé
Connecteur B	Connecteur mâle, M12x1, Droit, Codage A
Nombre de pôles	5
Contacts	laiton, CuZn, doré
Corps isolant	Plastique, TPU, Noir
Corps de manchon	Plastique, TPU, Noir
Ecrou de serrage/vis de serrage	laiton, CuZn, nickelé
Durée de vie mécanique	> 100 Cycles de couplage et de découplage
Degré de pollution	3
Indice de protection	IP67, IP69K, uniquement en état vissé

Caractéristiques



- connecteur femelle M12, droit, 5 pôles
- connecteur M12, droit, 5 pôles
- Matériau de la gaine : PUR
- Couleur de la gaine : orange
- Résistant aux étincelles de soudage
- Utilisable sur les chaînes de transport de câble
- Résistant aux produits chimiques, aux UV et à l'huile
- Ignifuge (FT2 conformément à la norme à UL/CSA ; IEC 60332-1-2 ; IEC 60332-2-2)
- Sans halogène (conformément à la norme EN 50267-2-1)
- Sans silicone, PVC et LABS (conformément à la norme PV3.10.7)
- Particulièrement résistant à l'abrasion
- Indice de protection : IP67, IP69K
- longueur de câble : 1 mètre

Configuration de contact



Données techniques

Câble	
Diamètre de câble	Ø 6 mm ±0.20
Longueur de câble	1 m
Gaine de câble	PUR, Orange
Isolation du conducteur	PP
Section conducteur	5 x 0.34 mm ²
Couleurs de câble	BN, WH, BU, BK, GY
Caractéristiques électriques à +20°C	
Tension nominale	60 V
Tension d'essai	2000 V
Intensité maximale admissible	4 A
Résistance transversale	max. 60 Ω/km
Caractéristiques mécaniques et chimiques	
Rayon de courbure (déplacement fixe)	≥ 5 x Ø
Rayon de courbure (utilisation flexible)	≥ 10 x Ø
Cycles de courbure	≥ 5 Mio.
Accélération admissible	max. 10 m/s ²
Déplacement admissible horizontalement	10 m (à 10 m/s ²)
Déplacement admissible verticalement	10 m (à 10 m/s ²)
Vitesse d'avance admissible	3.3 m/s
Effort de torsion	± 180 °/m
En état de repos	-40...+80 °C
En état de mouvement	-25...+80 °C
Température ambiante sur chaînes de transport de câble	-25...+60 °C
Homologations	cULus

schéma de connexions



Accessoires

TORQUE-WRENCH-SET-AS	6936170
Jeu de clé de couple de serrage; poignée avec couple de serrage réglable 0.4 - 1.0 Nm, outil de réglage pour couple de serrage, clé à fourche pour M8 (ouverture de clé 9), clé à fourche pour M12 (ouverture de clé 14)	

Accessoires

Dimensions	Type	N° d'identification	
	LABEL-HOLDER-FLEX-PVC	100048170	Porte-étiquette en PVC pour l'identification des rallonges (série de produits TEL/TXL) ; pour diamètres de câble : min. 5 mm ; dimensions 4 x 18 mm, unité de livraison : 50 pièces par lot