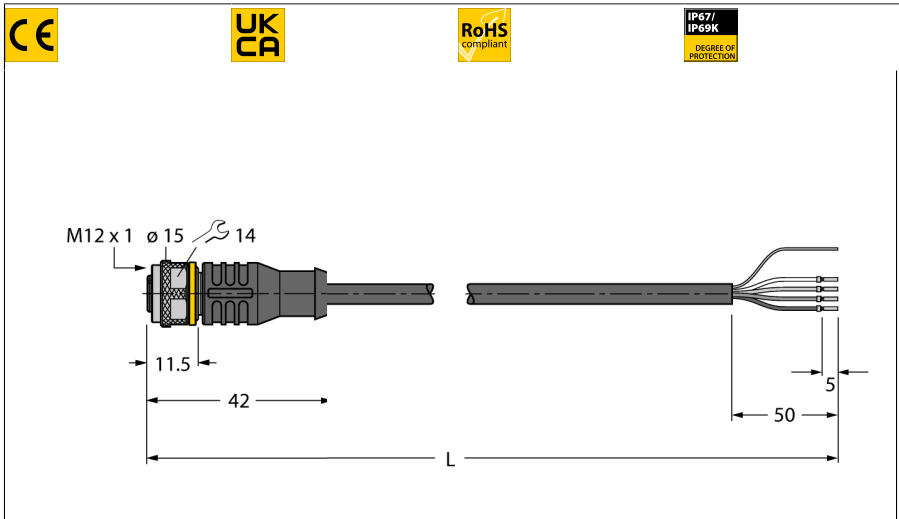


Câble RFID - version standard

Câble de raccordement

RK4.5T-25/S2500



- 4 broches, AWG 24/AWG 22
- Matériau de la gaine : PUR, couleur : jaune
- Sans halogène ni LABS
- Blindage : Feuille d'aluminium, fil toronné en cuivre étamé
- Diamètre de la gaine : 6,9 mm
- Utilisable sur chaînes de transport de câble, résistant à l'huile, très flexible
- Câble UL type 20594
- Extrémité ouverte
- longueur de câble : 25 mètres

Type	RK4.5T-25/S2500
N° d'identification	6638421
Connecteur A	Connecteur femelle, M12x1, Droit, Codage A
Nombre de pôles	5
Corps isolant	Plastique, TPU, Noir
Corps de manchon	Plastique, TPU, Noir
Écrou/vis de serrage	laiton, CuZn-Ni, nickelé
Couple de serrage	0.6 ... 1 Nm (respecter la valeur max. de la contre-partie !)
Durée de vie mécanique	> 100 Cycles de couplage et de découplage
Degré de pollution	3
Type de protection	IP67, IP69K, Uniquement en état vissé

Câble	
Diamètre de câble	Ø 6.9mm
Longueur de câble	25 m m
Gaine de câble	PUR, Jaune
Blindage	oui
Conducteurs câble de données	
Section conducteur	2 x 0.25 mm ²
Conducteurs câble d'alimentation	
Section conducteur	2x 0.34 mm ²
Couleurs de câble	Power: BN, BU Data: WH, BK

Caractéristiques électriques à +20°C	
Tension nominale	30VV
Intensité maximale admissible	4AA
Résistance DC (boucle)	103 Ω/km
Nom. Impédance	135 Ω
Nom. Capacité	50 pF/m

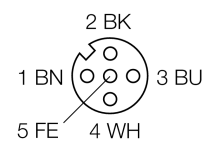
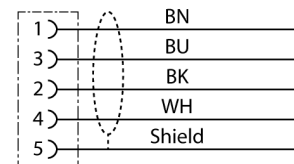


schéma de connexions



Caractéristiques mécaniques et chimiques

Rayon de courbure (utilisation flexible)	≥ 8 x Ø
Cycles de courbure	≥ 1 Mio.
En état de repos	-40°C...+80°C
En état de mouvement	-25°C...+80°C

Autres caractéristiques

Utilisable sur chaînes de transport de câble	oui
Sans halogène	oui