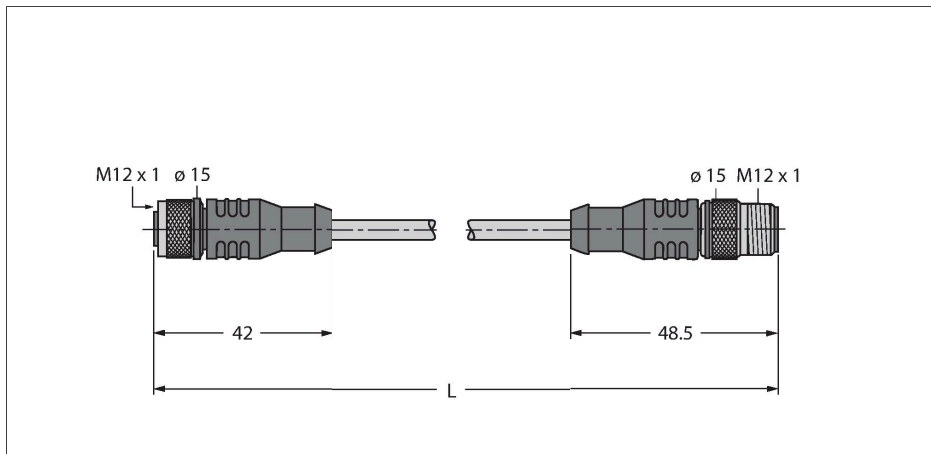


RK4.5T-2-RS4.5T/S2500

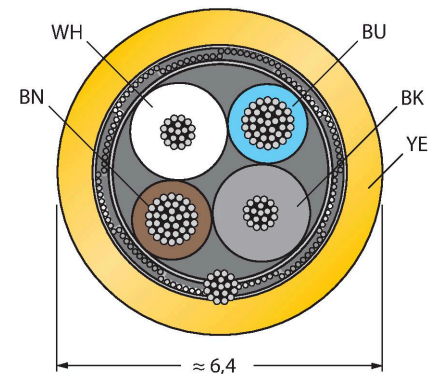
Câble RFID - version standard – Câble de connexion



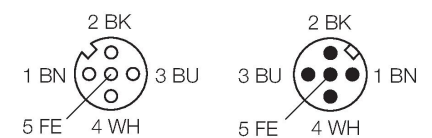
Caractéristiques

- 4 conducteurs, AWG 24 / AWG 22
- matériau de la gaine: PUR, couleur: jaune
- exempt d'halogène, sans LABS
- blindage: feuille d'aluminium, grillage de cuivre étamé
- diamètre de gaine: 6.4 mm
- utilisable sur chaînes de transport de câble, résistant à l'huile, très flexible
- câble UL type 20963
- longueur de câble : 2.0 mètres

section câble



Configuration de contact



Titre schéma de raccordement 3

Configuration de raccordement à droite

Données techniques

Type	RK4.5T-2-RS4.5T/S2500
N° d'identification	6699200
Connecteur A	Connecteur femelle, M12x1, Droit, Codage A
Nombre de pôles	5
Contacts	métal, CuZn, doré
Corps isolant	Plastique, TPU, Noir
Corps de manchon	Plastique, TPU, Noir
Écrou/vis de serrage	laiton, CuZn-Ni, nickelé
Joint d'étanchéité	Plastique, FPM/FKM
Couple de serrage	0.6 ... 1 Nm (respecter la valeur max. de la contrepartie !)
Durée de vie mécanique	> 100 Cycles de couplage et de découplage
Degré de pollution	3
Type de protection	IP67, Uniquement en état vissé
Connecteur B	Connecteur mâle, M12x1, Droit, Codage A
Nombre de pôles	5
Contacts	métal, CuZn, doré
Corps isolant	Plastique, TPU, Noir
Corps de manchon	Plastique, TPU, Noir
Écrou/vis de serrage	laiton, CuZn-Ni, nickelé
Couple de serrage	0.6 ... 1 Nm (respecter la valeur max. de la contrepartie !)
Durée de vie mécanique	> 100 Cycles de couplage et de découplage
Degré de pollution	3

Données techniques

Classe de protection	IP67, uniquement en état vissé
Câble	
Diamètre de câble	Ø Ø 6.4 mm
Longueur de câble	2 m
Gaine de câble	PUR, Jaune
Blindage	oui
Conducteurs câble de données	
Section de conducteur	2 x 0.2 mm ²
Conducteurs câble d'alimentation	
Section de conducteur	2x 0.34 mm ²
Couleurs de câble	Power: BN, BU Data: WH, BK
Caractéristiques électriques à +20°C	
Tension nominale	30 V
Résistance DC (boucle)	103 Ω/km
Nom. Impédance	135 Ω
Nom. Capacité	50 pF/m
Caractéristiques mécaniques et chimiques	
Rayon de courbure (utilisation flexible)	≥ 8 x Ø
Cycles de courbure	≥ 1 Mio.
En état de repos	-40 °C...+90 °C
En état de mouvement	-25 °C...+90 °C
Autres caractéristiques	
Utilisable sur chaînes de transport de câble	oui
Sans halogène	oui
Homologations	câble UL type 20963