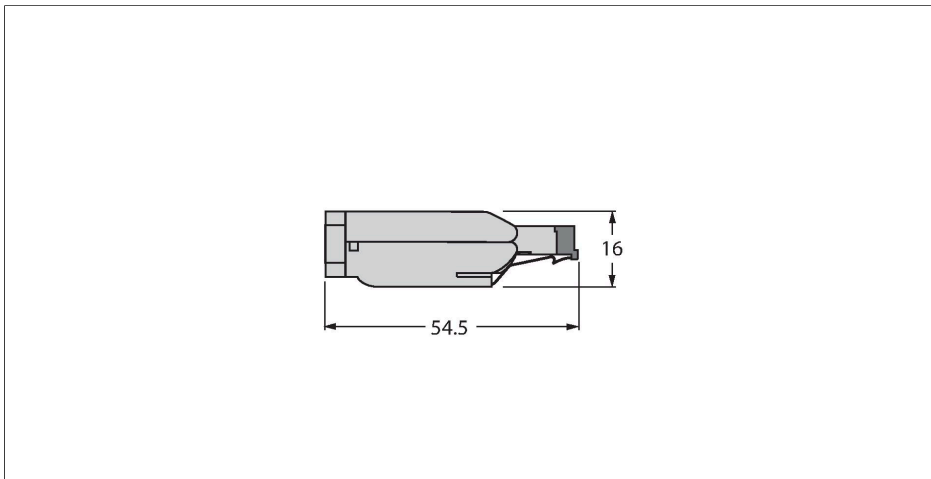


6GK1901-1BB10-2AA0

accessoires pour systèmes de bus de terrain – Connecteur confectionnable



Caractéristiques



- Connecteur mâle RJ45
- Pour utilisation dans des applications Ethernet, CAT5
- Peut être blindé
- Boîtier métallique
- Conformité RoHS
- Indice de protection IP20
- technique rapide de raccords autodénu-dants
- 4 pôles

Configuration de contact



- 1 = TX +
- 2 = TX -
- 3 = RX +
- 4 = n.c.
- 5 = n.c.
- 6 = RX -
- 7 = n.c.
- 8 = n.c.

Titre schéma de raccordement



- 1 = YE (TX +)
- 2 = OG (TX -)
- 3 = WH (RX +)
- 4 = n.c.
- 5 = n.c.
- 6 = BU (RX -)
- 7 = n.c.
- 8 = n.c.

Données techniques

Type	6GK1901-1BB10-2AA0
N° d'identification	6780031
Connecteur A	Connecteur mâle, RJ45, Droit
Nombre de pôles	4
Corps isolant	Plastique
Corps de manchon	métal
Diamètre extérieur du câble	6...8 mm
Type de connexion	raccordement par technique à borne guillotine
Type de protection	IP20, (enfiché)
Protocole réseau	Ethernet
Blindage	oui
Caractéristiques électriques à +20°C	
Tension nominale	30 V
Intensité maximale admissible	2 A
Résistance d'isolation	≥ 10 ⁸ Ω
Caractéristiques mécaniques et chimiques	
En état de repos	-40...+80 °C