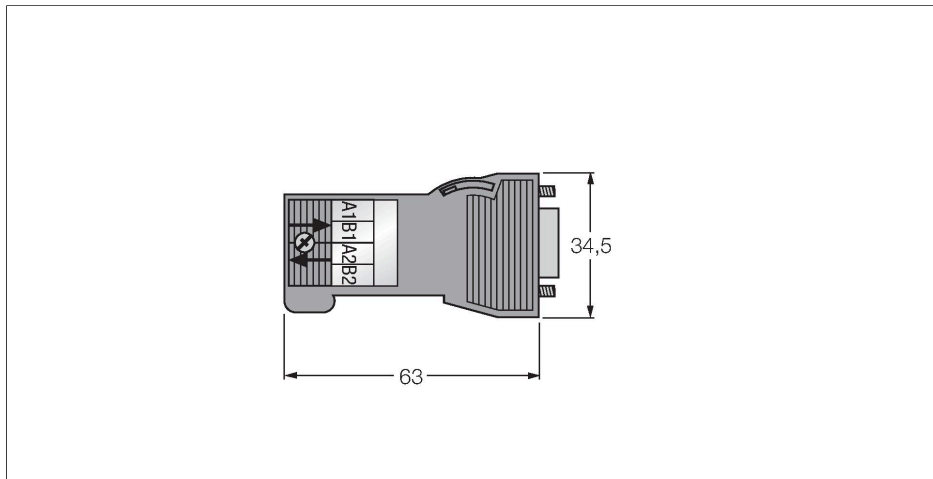


6GK1500-0FC10

Connecteur Sub-D

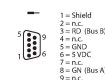
Connecteur mâle, droit



Caractéristiques

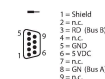
- Pour utilisation dans des applications PRO-FIBUS-DP
- Jusque 12 Mbit/s
- Résistance de fin de ligne activable
- Sortie de câble 180°
- Peut être blindé
- Boîtier en plastique
- technique rapide de raccords autodénu-dants
- 9 pôles
- diamètre de câble 6.0 ... 8.0 mm
- certificat UL
- utilisable dans la zone explosive de la zone 2

Configuration de contact



Titre schéma de raccordement

Configuration des broches



Données techniques

Type	6GK1500-0FC10
N° d'identification	6780088
Connecteur A	Connecteur mâle, SUB-D, Droit
Nombre de pôles	9
Contacts	métal, CuZn, doré
Corps isolant	Blanc
Corps de manchon	Plastique, Gris
Diamètre extérieur du câble	6...8 mm
Type de connexion	raccordement par technique à borne guillotine
Degré de pollution	1
Type de protection	IP20
Protocole réseau	PROFIBUS-DP
Blindage	non
Caractéristiques électriques à +20°C	
Tension nominale	24 V
Intensité maximale admissible	2 A
Résistance d'isolation	≥ 10 ⁸ Ω
Caractéristiques mécaniques et chimiques	
En état de repos	-25...+60 °C
Homologations	UL CE