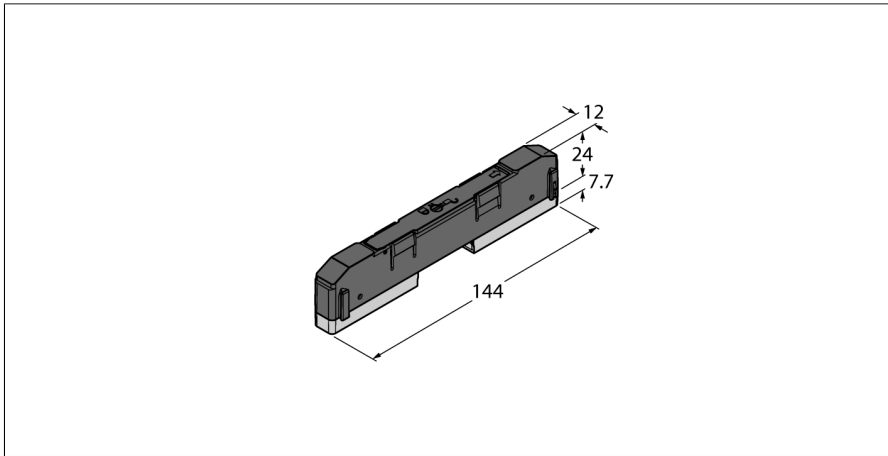


Connecteur pour la construction de groupes de modules TBEN-S sur le rail symétrique TBNN-S0-DRS-10



Type	TBNN-S0-DRS-10
N° d'identification	6814042
Données de système	
Température ambiante	-40...+70 °C
Mode de protection	IP65 IP67 IP69K
Matériau de boîtier	PA6-GF30
Couleur de boîtier	noir
Sans halogène	oui

- Quantité de 10 pièces
- Mise à la terre des modules sur le rail symétrique
- enfilement simple de modules TBEN-S
- constitution de groupes de modules compacts TBEN-S
- temps de montage du groupe raccourci
- respect facile des dimensions de montage