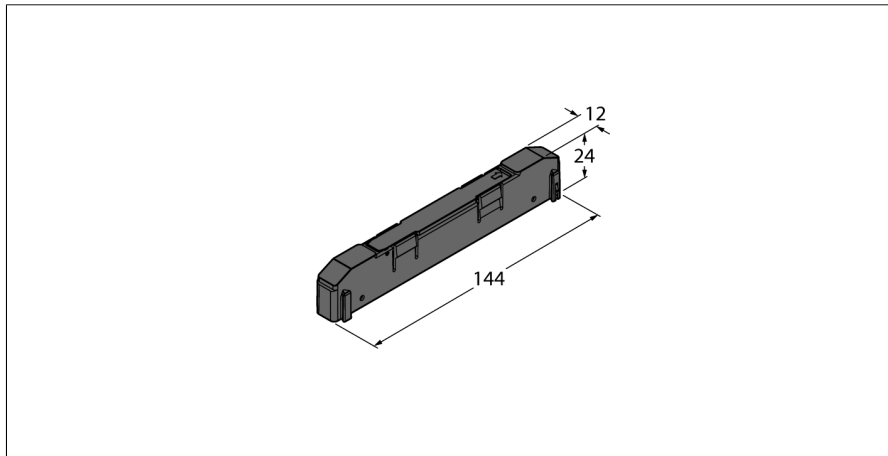


## Connecteur pour la construction de groupes de modules TBEN-S TBNN-S0-STD-01



- unité d'emballage 1 pièces
- enfilement simple de modules TBEN-S
- constitution de groupes de modules compacts TBEN-S
- temps de montage du groupe raccourci
- respect facile des dimensions de montage

<b>Type</b>	TBNN-S0-STD-01
No. d'identité	6814043

### Données de système

Mode de protection	IP65 IP67 IP66K
Matériau de boîtier	PA6-GF30
Couleur de boîtier	noir
Sans halogène	oui