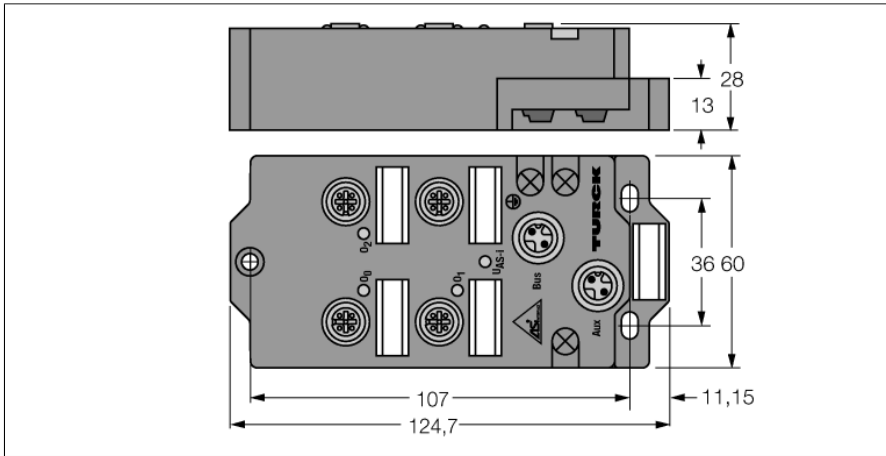


Station de bus de terrain compacte pour AS-interface

3 sorties

FAS4-S0003G-A



- connexion bus par AS-interface, câble ruban ou connecteur M12 x 1
- connexion des appareils de terrain par connecteur M12 x 1
- Spécification AS-i V2.0
- diagnostic court-circuit
- boîtier surmoulé
- mode de protection IP67
- plage d'adresse 1...31 A/B
- 3 sorties PNP
- 24 VDC
- alimentation supplémentaire pour les sorties

Type	FAS4-S0003G-A
N° d'identification	6821326

Tension de service/en décharge	18...31 (AS-i) VDC
Consommation de courant interne	< 20 mA plus alimentation E/S

Sorties	
Nombre de canaux	3
Courant de sortie par canal	700 mA (Aux)
Protection contre les courts-circuits	oui

Plage d'adresse du bus de terrain	1...31 A/B
Adressage bus de terrain	Instrument d'adressage AS-i

LED bus	E/S: vert = on . rouge = court-circuit (sorties) AS-i: vert = OK . rouge/vert = défaut
---------	---

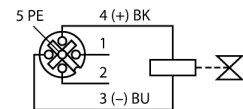
Dimensions (L x H x P)	60 x 124,7 x 28 mm
Matériau de boîtier	polyamide renforcé par fibres de verre (PA6-GF30)
Montage	4 trous de montage Ø 5,4 mm
Température ambiante	-25...+70 °C
Mode de protection	IP67

Bus de terrain



sortie M12 x 1

DC actuator



Alimentation en tension

