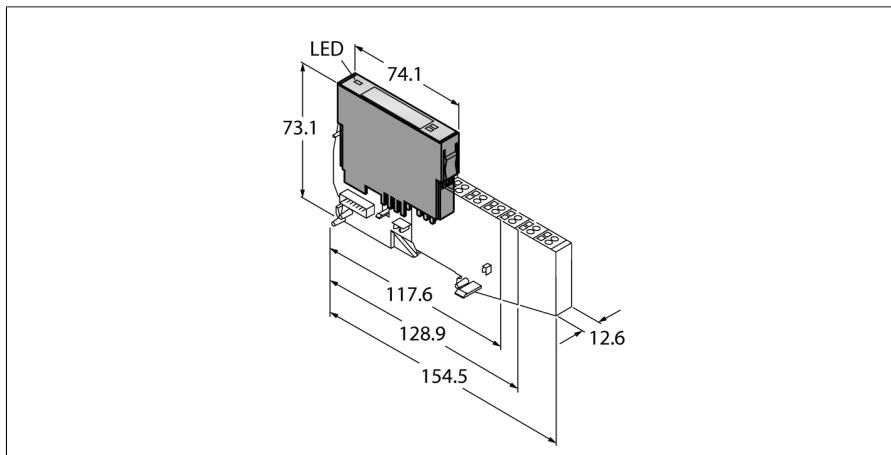


# BL20 module d'électronique

## 2 entrées numériques, NPN

### BL20-2DI-24VDC-N



- Indépendant du bus de terrain utilisé et de la technique de connexion choisie
- mode de protection IP20
- LED pour la visualisation de l'état et du diagnostic
- électronique séparée galvaniquement du niveau de terrain par optocoupleur
- 20 entrées digitales, 24 VDC, N-commutant

#### Principe de fonctionnement

Les modules d'électronique BL20 sont enfi-chés sur les embases purement passives qui servent au raccordement des appareils de terrain. La maintenance est considérablement simplifiée par la séparation de la connexion des modules d'électronique. De plus, la flexibilité est augmentée, parce qu'on peut choisir parmi des embases avec une technique de raccordement par cage à ressort ou avec raccord à vis.

En utilisant des passerelles, les modules électroniques sont entièrement indépendants du bus de terrain supérieur.

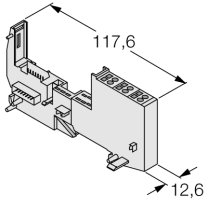
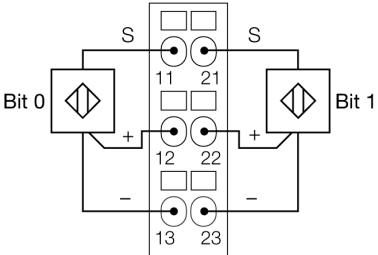
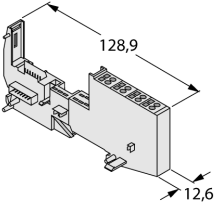
Type	BL20-2DI-24VDC-N
N° d'identification	6827010

Nombre de canaux	2
Tension nominale de la borne d'alimentation	24 VDC
Courant nominal de l'alimentation	≤ 20 mA
Courant nominal du bus de module	≤ 28 mA
Perte en puissance, typique	≤ 0.7 W

Entrées	
Type d'entrée	NPN
Tension de signal - niveau bas	> 13 V
Tension de signal - niveau élevé	0...5 V
Courant de signal - niveau bas	0...1.2 mA
Courant de signal - niveau élevé	1.3...6 mA
Retard à l'entrée	< 0.2 ms
Isolation	électronique pour le niveau de terrain
Connectique sortie	vis, cage à ressort

Dimensions (L x H x P)	12.6 x 74.1 x 55.4 mm
Homologations	CE, cULus, Zone 2, Class I, Div. 2
Température ambiante	0...+55 °C
Température de stockage	-25...+85 °C
Humidité relative	15...95 %, pas de condensation autorisée
Test de vibrations	Suivant EN 61131
Contrôle de chocs	Suivant CEI 60068-2-27
Basculer et renverser	selon IEC 68-2-31 et chute libre selon IEC 68-2-32
Compatibilité électromagnétique	Suivant EN 50 082-2
Mode de protection	IP20

## modules de base compatibles

Dimensions	Type	Configuration des broches
	<p><b>BL20-S3T-SBB</b> 6827044 raccordement par cage à ressort</p> <p><b>BL20-S3S-SBB</b> 6827045 raccord à vis</p>	<p>Schéma de raccordement</p> 
	<p><b>BL20-S4T-SBBC</b> 6827050 raccordement par cage à ressort, rail C accessible</p> <p><b>BL20-S4S-SBBC</b> 6827051 raccordement à vis, rail C accessible</p>	<p>Schéma de raccordement</p> 