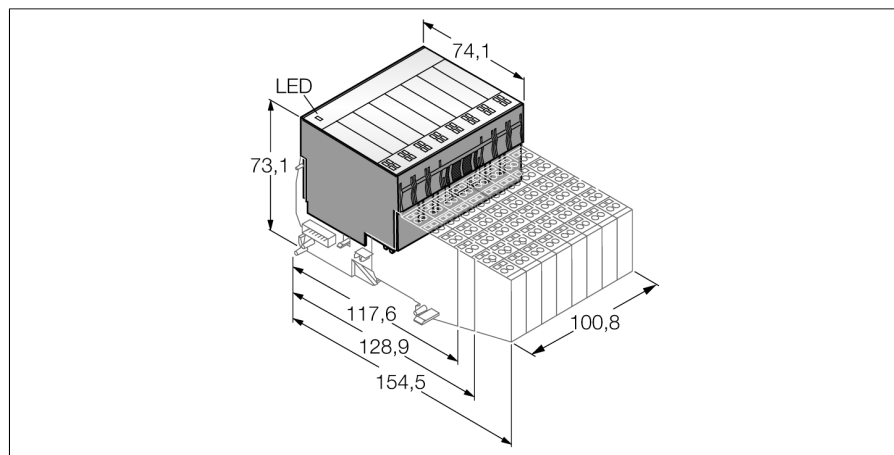


# BL20 module d'électronique

## 32 entrées numériques, PNP

### BL20-32DI-24VDC-P



- Indépendant du bus de terrain utilisé et de la technique de connexion choisie
- mode de protection IP20
- LED pour la visualisation de l'état et du diagnostic
- électronique séparée galvaniquement du niveau de terrain par optocoupleur
- 32 entrées digitales, 24 VDC, à commutation positive

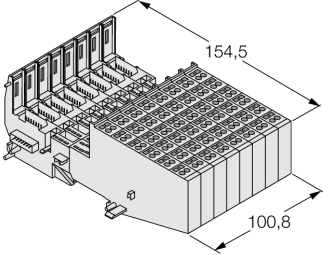
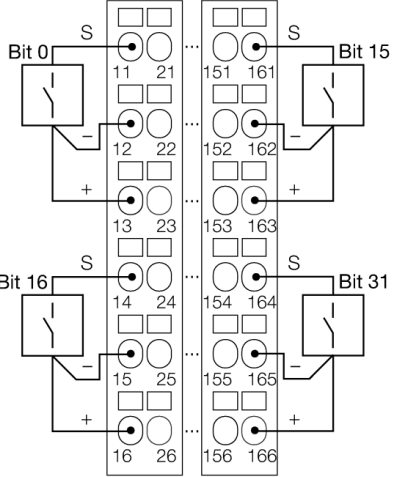
#### Principe de fonctionnement

Les modules d'électronique BL20 sont enfi- chés sur les embases purement passives qui servent au raccordement des appareils de ter- rain. La maintenance est considérablement simplifiée par la séparation de la connexion des modules d'électronique. De plus, la flexi- bilité est augmentée, parce qu'on peut choi- sir parmi des embases avec une technique de raccordement par cage à ressort ou avec rac- cord à vis.

En utilisant des passerelles, les modules élec- troniques sont entièrement indépendants du bus de terrain supérieur.

Type	BL20-32DI-24VDC-P
N° d'identification	6827015
Nombre de canaux	32
Tension nominale de la borne d'alimentation	24 VDC
Courant nominal de l'alimentation	≤ 30 mA
Courant nominal du bus de module	≤ 45 mA
Perte en puissance, typique	≤ 4.2 W
<b>Entrées</b>	
Type d'entrée	PNP
Tension de signal - niveau bas	-30...+5 V
Tension de signal - niveau élevé	15...30 V
Courant de signal - niveau bas	< 1,5 mA
Courant de signal - niveau élevé	2...10 mA
Retard à l'entrée	< 0.2 ms
Isolation	électronique pour le niveau de terrain
Connectique sortie	vis, cage à ressort
Dimensions (L x H x P)	100.8 x 74.1 x 55.4 mm
Homologations	CE, cULus, Zone 2, Class I, Div. 2
Température ambiante	0...+55 °C
Température de stockage	-25...+85 °C
Humidité relative	15...95 %, pas de condensation autorisée
Test de vibrations	Suivant EN 61131
Contrôle de chocs	Suivant CEI 60068-2-27
Basculer et renverser	selon IEC 68-2-31 et chute libre selon IEC 68-2-32
Compatibilité électromagnétique	Suivant EN 50 082-2
Mode de protection	IP20

## modules de base compatibles

Dimensions	Type	Configuration des broches
 <p>154,5</p> <p>100,8</p>	<p><b>BL20-B6T-SBBSBB</b> 6827065 raccordement par cage à ressort</p> <p><b>BL20-B6S-SBBSBB</b> 6827067 raccord à vis</p>	<p>Schéma de raccordement</p>  <p>Bit 0 S 11 21 ... 151 161 S Bit 15</p> <p>12 22 ... 152 162 +</p> <p>13 23 ... 153 163</p> <p>Bit 16 S 14 24 ... 154 164 S Bit 31</p> <p>15 25 ... 155 165 +</p> <p>16 26 ... 156 166</p>