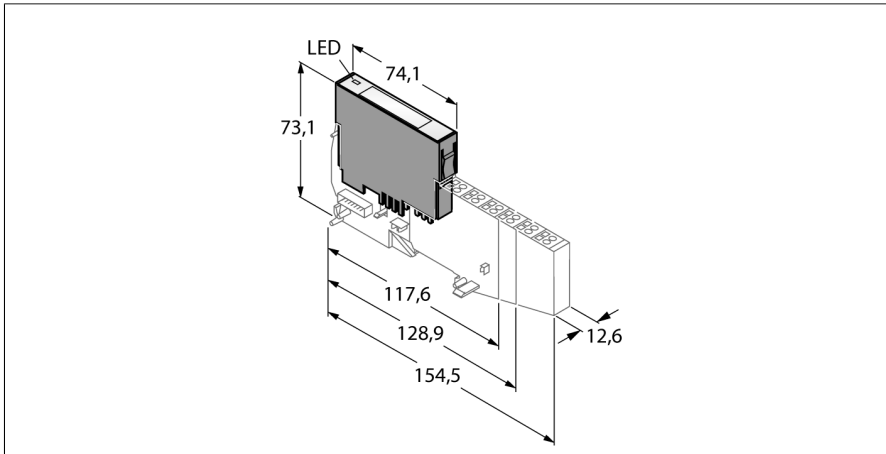


BL20 module d'électronique

2 entrées analogiques pour détecteurs Pt et Ni

BL20-2AI-PT/NI-2/3



- Indépendant du bus de terrain utilisé et de la technique de connexion choisie
- mode de protection IP20
- LED pour la visualisation de l'état et du diagnostic
- électronique séparée galvaniquement du niveau de terrain par optocoupleur
- 2 entrées analogiques pour Pt100, Pt500 et Pt1000 ainsi que pour Ni100 et Ni1000

Principe de fonctionnement

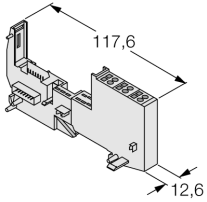
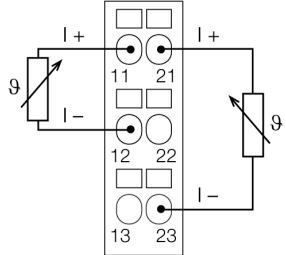
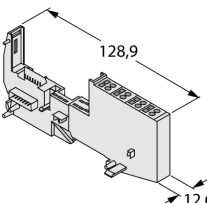
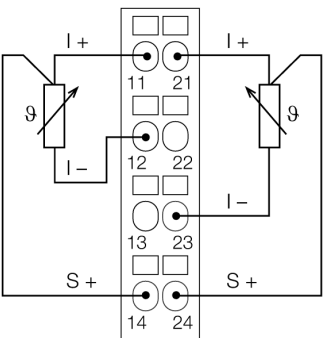
Les modules d'électronique BL20 sont enfilés sur les embases purement passives qui servent au raccordement des appareils de terrain. La maintenance est considérablement simplifiée par la séparation de la connexion des modules d'électronique. De plus, la flexibilité est augmentée, parce qu'on peut choisir parmi des embases avec une technique de raccordement par cage à ressort ou avec raccord à vis.

En utilisant des passerelles, les modules électroniques sont entièrement indépendants du bus de terrain supérieur.

Type	BL20-2AI-PT/NI-2/3
N° d'identification	6827017
Nombre de canaux	2
Tension nominale de la borne d'alimentation	24 VDC
Courant nominal de l'alimentation	≤ 30 mA
Courant nominal du bus de module	≤ 45 mA
Perte en puissance, typique	≤ 1 W
Entrées	
Type d'entrée	Pt100, Pt200, Pt500, Pt1000, Ni100, Ni1000
Isolation	électronique pour le niveau de terrain
Connectique sortie	vis, cage à ressort
Fréquence de limite analogique	2 Hz
Linéarité	≤ 0.1 %
Limite d'erreur intrinsèque à 23 °C	< 0.2 %
Reproductibilité	0.05 %
Coefficient de température	< 300 ppm/°C de la valeur finale
Résolution	16 Bit
Représentation valeur mesurée	16 Bit Signed Integer 12 Bit Full Range justifié à gauche
Temps de cycle	≤ 200 ms
Courant de mesure	< 1 mA
Nombre de bytes de diagnostic	2
Nombre de bytes de paramètre	4

Dimensions (L x H x P)	12.6 x 74.1 x 55.4 mm
Homologations	CE, cULus, Zone 2, Class I, Div. 2
Température ambiante	0...+55 °C
Température de stockage	-25...+85 °C
Humidité relative	15...95 %, pas de condensation autorisée
Test de vibrations	Suivant EN 61131
Contrôle de chocs	Suivant CEI 60068-2-27
Basculer et renverser	selon IEC 68-2-31 et chute libre selon IEC 68-2-32
Compatibilité électromagnétique	Suivant EN 50 082-2
Mode de protection	IP20
MTTF	576 Années suivant SN 29500 (Ed. 99) 20 °C

modules de base compatibles

Dimensions	Type	Configuration des broches
	<p>BL20-S3T-SBB 6827044 raccordement par cage à ressort</p> <p>BL20-S3S-SBB 6827045 raccord à vis</p>	<p>raccordement en technique 2 fils</p> 
	<p>BL20-S4T-SBBS 6827046 raccordement par cage à ressort</p> <p>BL20-S4S-SBBS 6827047 raccord à vis</p>	<p>raccordement en technique 3 fils</p> 

Accessoires

Type	No. d'identité		Dimensions
ZBW5-2BETÄTIGUNGSWERKZEUG	6827106	outil d'ouverture des bornes à ressort	