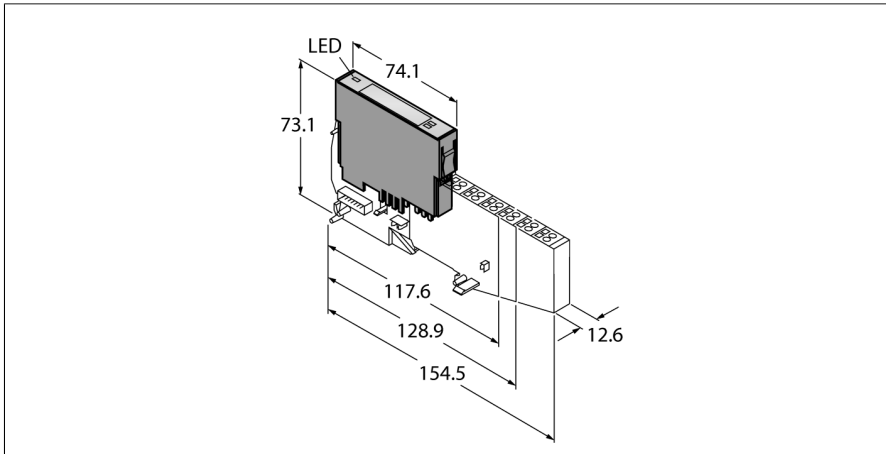


BL20 module d'électronique

2 sorties numériques, PNP, 2,0 A

BL20-2DO-24VDC-2A-P



- Indépendant du bus de terrain utilisé et de la technique de connexion choisie
- mode de protection IP20
- LED pour la visualisation de l'état et du diagnostic
- électronique séparée galvaniquement du niveau de terrain par optocoupleur
- 2 sorties digitales, 24 VDC
- 2 A max
- P-commutant

Principe de fonctionnement

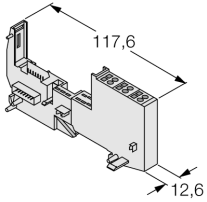
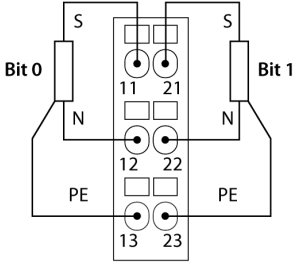
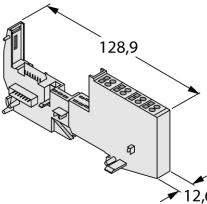
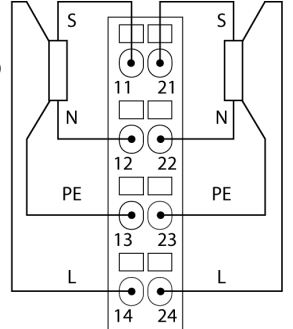
Les modules d'électronique BL20 sont enfilés sur les embases purement passives qui servent au raccordement des appareils de terrain. La maintenance est considérablement simplifiée par la séparation de la connexion des modules d'électronique. De plus, la flexibilité est augmentée, parce qu'on peut choisir parmi des embases avec une technique de raccordement par cage à ressort ou avec raccord à vis.

En utilisant des passerelles, les modules électroniques sont entièrement indépendants du bus de terrain supérieur.

Type	BL20-2DO-24VDC-2A-P
N° d'identification	6827026
Nombre de canaux	2
Tension nominale de la borne d'alimentation	24 VDC
Courant nominal de l'alimentation	≤ 50 mA
Courant nominal du bus de module	≤ 33 mA
Perte en puissance, typique	≤ 1 W
Connectique sortie	vis, cage à ressort
Sorties	
Type de sortie	PNP
Tension de sortie	24 VDC
Courant de sortie par canal	2 A
Retard à la sortie	0.1 ms
Type de charge	ohmique, inductif, lampe
Résistance de charge - ohmique	> 12 Ω
Résistance de charge - inductif	< 1.2 H
Lampe	< 6 W
Fréquence de commutation - ohmique	< 5000 Hz
Fréquence de commutation - lampe	< 10 Hz
Protection contre les courts-circuits	oui
Facteur de simultanéité	1
Isolation	électronique pour le niveau de terrain
Nombre de bits de diagnostic	2

Dimensions (L x H x P)	12.6 x 74.1 x 55.4 mm
Homologations	CE, cULus, Zone 2, Class I, Div. 2
Température ambiante	0...+55 °C
Température de stockage	-25...+85 °C
Humidité relative	15...95 %, pas de condensation autorisée
Test de vibrations	Suivant EN 61131
Contrôle de chocs	Suivant CEI 60068-2-27
Basculer et renverser	selon IEC 68-2-31 et chute libre selon IEC 68-2-32
Compatibilité électromagnétique	Suivant EN 50 082-2
Mode de protection	IP20
MTTF	680 Années suivant SN 29500 (Ed. 99) 20 °C

modules de base compatibles

Dimensions	Type	Configuration des broches
	<p>BL20-S3T-SBC 6827058 raccordement par cage à ressort, rail C accessible</p> <p>BL20-S3S-SBC 6827059 raccordement à vis, rail C accessible</p>	<p>Schéma de raccordement</p> 
	<p>BL20-S4T-SBCS 6827063 raccordement par cage à ressort, rail C accessible</p> <p>BL20-S4S-SBCS 6827060 raccordement à vis, rail C accessible</p>	<p>Schéma de raccordement</p> 

Accessoires

Type	No. d'identité		Dimensions
ZBW5-2BETÄTIGUNGSWERKZEUG	6827106	outil d'ouverture des bornes à ressort	