

BL67 module d'électronique

2 entrées analogiques pour courant

BL67-2AI-I



- Indépendant du bus de terrain et de la technologie de connexion utilisée
- Mode de protection IP67
- LED pour la visualisation de l'état et du diagnostic
- électronique séparée galvaniquement du niveau de terrain par optocoupleur
- 2 entrées analogiques
- 0/4...20 mA

Principe de fonctionnement

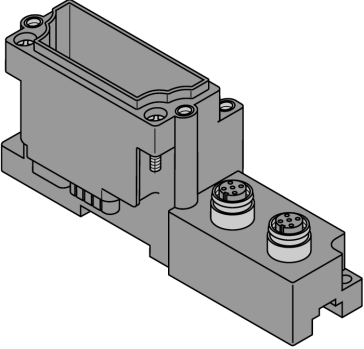
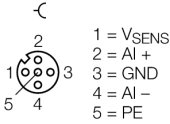
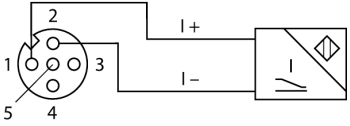
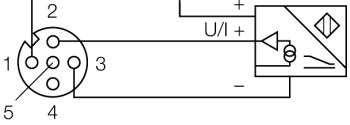
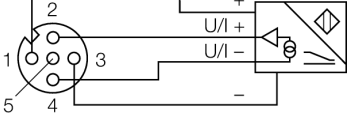
Les modules d'électronique BL67 sont enfilés sur les embases purement passives qui servent au raccordement des appareils de terrain. La maintenance est considérablement simplifiée par la séparation de la connexion des modules d'électronique. De plus, la flexibilité est augmentée, parce qu'on peut choisir parmi des embases avec une technique de raccordement différente.

En utilisant des passerelles, les modules électroniques sont entièrement indépendants du bus de terrain supérieur.

Type	BL67-2AI-I
N° d'identification	6827175
Nombre de canaux	2
Tension d'alimentation	24 VDC
Tension nominale V_i	24 VDC
Courant nominal de l'alimentation	≤ 12 mA
Courant nominal du bus de module	≤ 35 mA
Alimentation du détecteur max. <small>sens</small>	250 mA par canal, pas protégé contre les courts-circuits
Perte en puissance, typique	≤ 1 W
Entrées	
Type d'entrée	0/4...20 mA
Résistance d'entrée	$< 0,125$ k Ω
Connectique sortie	M12
Fréquence de limite analogique	< 50 Hz
Limite d'erreur intrinsèque à 23 °C	$< 0,2$ %
Reproductibilité	0.05 %
Coefficient de température	< 300 ppm/°C de la valeur finale
Résolution	16 Bit
Principe de mesure	Sigma Delta
Représentation valeur mesurée	16 Bit Signed Integer
	12 Bit Full Range justifié à gauche
Nombre de bytes de diagnostic	2
Nombre de bytes de paramètre	2

Dimensions (L x H x P)	32 x 91 x 59 mm
Homologations	CE, cULus
Température ambiante	-40...+70 °C
Température de stockage	-40...+85 °C
Humidité relative	5...95 % (interne), niveau RH-2, sans condensation (stockage à 45 °C)
Test de vibrations	Suivant EN 61131
- jusque 5 g (pour 10 jusque 150 Hz)	En cas de montage sur rail symétrique non perforé suivant EN 60715, avec équerres d'arrêt
- jusque 20 g (pour 10 jusque 150 Hz)	En cas de montage sur plaque de support ou bâti de machine. Fixer chaque deuxième module avec deux écrous
Contrôle de chocs	Suivant CEI 60068-2-27
Basculer et renverser	selon IEC 68-2-31 et chute libre selon IEC 68-2-32
Compatibilité électromagnétique	Suivant EN 61131-2
Mode de protection	IP67
Couple de serrage vis de fixation	0.9...1.2 Nm

modules de base compatibles

Dimensions	Type	Configuration des broches
	<p>BL67-B-2M12 6827186 2 x M12, 5 pôles, femelle, codé A</p> <p>Remarque Câble de raccordement approprié (exemple) : RKC5.501T-2-RSC5.501T/TXL N° d'identité 6628831</p>	<p>configuration des broches</p>  <p>1 = Vsens 2 = AI + 3 = GND 4 = AI - 5 = PE</p> <p>raccordement en technique 2 fils</p>  <p>raccordement en technique 3 fils</p>  <p>raccordement en technique 4 fils</p> 

Visualisations par LED

LED	Couleur	Etat	Signification
D		OFF	Aucune signalisation d'erreur ou diagnostic actifs.
	ROUGE	ON	Défaillance de la communication de bus. Vérifiez si plus de deux modules d'électroniques voisins ont été enlevés. Les modules concernés sont ceux qui se trouvent entre la passerelle et ce module.
	ROUGE	CLIGNOTANT (0.5 Hz)	Diagnostic de module en attente.
Canaux AI 0 / 1			Sans fonction

Data mapping

DONEES	BYTE	Bit 7	Bit 6	Bit 5	Bit 4	Bit 3	Bit 2	Bit 1	Bit 0
Input	n	AI 0 LSB							
	n+1	AI 0 MSB							
	n+2	AI 1 LSB							
	n+3	AI 1 MSB							

n = données de process Offset dans les données d'entrée; en fonction de l'extension de la station et du bus de terrain concerné.

n = données de process Offset des données de sortie; en fonction de l'extension de la station et du bus de terrain concerné.

Pour PROFIBUS, PROFINET et CANopen, la position des données E/S de ce module est fixée dans les données de process de l'ensemble de la station par les instruments de configuration de matériel du maître de bus de terrain.

Pour DeviceNet™, EtherNet/IP™ et Modbus TCP, l'instrument de configuration I/O-ASSISTANT de Turck permet un tableau mapping détaillé de l'ensemble de la station.